



FR-NL

INSERTS BOIS/GAZ - HOUTHAARDEN/GAS 2016-2017





Découvrez un espace de confort et de bien-être à votre image où la chaleur parfaitement maîtrisée de la flamme côtoie l'esthétisme et le design de foyers ultramodernes qui donneront à votre intérieur un caractère fort et durablement convivial.

Observez toutes les gammes, tant au bois qu'au gaz, qui perpétuent la tradition d'innovation et de qualité irréprochable que s'est forgée Bodart & Gonay depuis plus de cinquante années au service de votre satisfaction absolue.

Imaginez la chaleur régulière d'une lumière qui s'embrase. Le sentiment de quiétude qui envahit votre salon. La finesse de l'esthétisme alliée à la puissance des flammes.

Bienvenue dans l'univers feutré de BG Fires !

---

Ontdek een ruimte vol comfort en welbehagen speciaal voor u. Hier gaat de perfect beheerste warmte van de vlam hand in hand met de esthetiek en het design van ultramoderne haarden, die uw interieur een sterk, duurzaam en gezellig karakter geven.

Alle toestellen uit het gamma, zowel op hout als op gas, zetten de traditie verder van innovatie en onberispelijke kwaliteit die Bodart & Gonay gedurende meer dan vijftig jaar heeft opgebouwd ten dienste van uw absolute tevredenheid.

Wentel u in de aangename warmte en geniet van het gevoel van welzijn, gecreëerd door het krachtige vuur met de mooie vlammen.

Welkom in het rustgevende universum van BG Fires!

## ESTHETIQUE

Perpétuellement à la recherche des dernières tendances en design et décoration, nous concevons des appareils aux lignes pures, s'intégrant facilement dans votre intérieur - quel qu'en soit le style - et offrant le plus beau des spectacles à votre séjour.

## QUALITE ET INNOVATION

Nous vous proposons notre large gamme d'appareils de très haute technologie et de qualité supérieure.

## CONFORT

Nous nous définissons comme des créateurs de bien-être... Facilité d'usage et confort sont nos promesses !

## RESPECT DE L'ENVIRONNEMENT

Sensibles au respect de notre planète, nous recherchons en permanence des solutions qui anticipent les futures exigences environnementales. Nos appareils présentent de très faibles émissions de particules et rejet de CO.

## FIABILITE

Spécialistes du foyer encastrable depuis 59 ans, notre expérience inégalée en recherche et développement nous a permis de devenir experts dans l'art de la maîtrise du feu.

**C'est au travers de ces valeurs que nous travaillons chaque jour à votre service...**

## ESTHETIEK

Wij gaan constant op zoek naar de jongste trends in design en decoratie en ontwerpen toestellen met zuivere lijnen die zich gemakkelijk in uw interieur integreren, ongeacht de stijl. Wij laten u genieten van de pure schoonheid.

## KWALITEIT EN INNOVATIE

Wij bieden een breed gamma aan van hoogtechnologische toestellen van superieure kwaliteit.

## COMFORT

Wij definiëren onszelf als uw wellness creators. Onze toestellen zijn gemakkelijk te bedienen en bieden veel comfort.

## MILIEU

Omdat wij veel respect tonen voor onze planeet, zijn wij voortdurend op zoek naar oplossingen die anticiperen op de toekomstige milieu-eisen. Onze toestellen hebben een zeer lage emissie van fijn stof en een lage CO-uitstoot.

## BETROUWBAARHEID

Al 59 jaar leggen wij ons toe op inbouwhaarden. Dankzij onze onovertroffen ervaring in onderzoek en ontwikkeling zijn wij kunnen uitgroeien tot de specialisten in de beheersing van het vuur.

**Via deze waarden staan wij elke dag voor u klaar...**



Depuis que l'homme a inventé le feu et qu'il le maîtrise, le bois est son combustible de prédilection. L'incomparable bruit des bûches qui crépitent et la convivialité qui en découle contribuent incontestablement à son succès.

Mais choisir de se chauffer au bois, c'est aussi faire un geste pour la planète car, contrairement au mazout et au gaz, il n'augmente pas l'effet de serre en se consommant. Produit naturel par excellence, il constitue également un atout économique non négligeable, revenant nettement moins cher que les autres types de combustibles.

Votre maison est traditionnelle, vous aurez le choix entre nos appareils GREEN ou CLASSIC.

Si votre maison est passive, basse énergie ou à isolation renforcée, préférez un appareil GREEN, ils sont étanches et dotés d'une prise d'air extérieur.

Al van sinds de mens voor het eerst vuur ontdekte en ermee leerde omgaan, was hout de brandstof bij voorkeur. Het onvergelykbare geluid van de knetterende houtblokken en de gezelligheid die het uitstraalt dragen ongetwijfeld bij tot zijn succes.

Maar kiezen voor een verwarming op hout is ook kiezen voor onze planeet. In tegenstelling tot stookolie en gas wordt het broeikas-effect er immers niet door verhoogd. Natuurproduct bij uitstek, beschikt hout ook over een niet te verwaarlozen economische troef, omdat het een stuk goedkoper is dan alle andere brandstoftypes.

Voor traditioneel gebouwde woningen heeft u de keuze tussen onze modellen GREEN of CLASSIC.

Heeft u een passiefhuis, lage-energiewoning of een woning met een hoge isolatiewaarde, kies dan voor de GREEN haard. Het GREEN model is luchtdicht en voorzien van een buitenluchttoevoer.

## PHENIX NEO GREEN

P.6

Les PHENIX NEO GREEN sont des foyers encastrables à porte escamotable verticalement. Porte ouverte, ils sont de véritables feux ouverts à récupération de chaleur. Porte fermée, ils atteignent leur efficacité maximale et constituent de puissants appareils de chauffage.

De PHENIX NEO GREEN zijn Inbouwhaarden met verticale liftdeur. Met open deur is de Phenix green een echte open haard met warmterecuperatie. Met gesloten deur bereiken ze een maximale efficiëntie en worden het krachtige verwarmingstoestellen.

## CONCEPT GREEN

P.14

Les CONCEPT GREEN sont des foyers à ventilation intégrée, de toute dernière génération, disponibles en version encastrable ou sous habillage (22 combinaisons différentes).

Sous un aspect esthétique totalement épuré, ils combinent simplicité d'usage, rendement optimum et performances écologiques hors du commun. Ils sont disponibles en simple et double face.

De CONCEPT GREEN zijn onze allernieuwste haarden met geïntegreerde ventilatie (als optie), verkrijgbaar als inbouwversie of met schoorsteenmantel (22 verschillende combinaties).

Met een geheel strakke esthetiek worden hier eenvoud in gebruik, optimal rendement en buitengewone ecologische prestaties met elkaar gecombineerd. Ze zijn verkrijgbaar in enkel- of dubbelzijdige exemplaren.

## INFIRE GREEN

P.26

Les INFIRE GREEN sont des foyers encastrables à ventilation intégrée, accessible par la façade de l'appareil.

Ils allient l'aspect pratique et fonctionnel à une ligne sobre, un rendement optimum et une grande simplicité d'entretien.

De INFIRE GREEN zijn inbouwhaarden met geïntegreerde ventilatie, bereikbaar aan de voorkant van het toestel.

Zij combineren bruikbaarheid en functionaliteit met een eenvoudige lijn, optimale prestaties en onderhoudsgemak.

## OPTIFIRE/DESIGN GREEN

P.34

Les OPTIFIRES/DESIGN GREEN sont des foyers encastrables très performants dont la ligne a été épurée grâce au déplacement des éléments techniques de la façade vers le dessous des appareils.

Pour l'évacuation de ses cendres, l'OPTIFIRE GREEN dispose d'un cendrier tandis que le DESIGN GREEN est fourni avec une ramassette. Ce dernier a donc une ligne encore plus pure puisqu'il n'a pas de portillon.

De OPTIFIRE/DESIGN GREEN zijn inbouwhaarden met een sobere lijn dankzij het verplaatsen van de technische elementen naar de onderkant van de toestellen.

Om de assen te verwijderen, beschikt de OPTIFIRE GREEN over een aslade terwijl de DESIGN GREEN geleverd wordt met een externe aslade. De DESIGN GREEN is dan ook strakker qua vorm aangezien hij geen deurtje heeft.

## INFIRE CLASSIC

P.46

Les INFIRE CLASSIC sont des foyers encastrables à ventilation intégrée capables de brûler avec la même facilité le bois sec, les briquettes et même le charbon (Infire 600, 680 & 740 Classic).

De INFIRE CLASSIC zijn inbouwhaarden met geïntegreerde ventilatie die met hetzelfde gemak droog hout, briketten, en zelfs kolen kunnen verbranden.

## OPTIFIRE CLASSIC

P.54

Les OPTIFIRE CLASSIC sont des appareils de chauffage emmurables de grande puissance. Une puissante ventilation externe optionnelle leur procure des performances exceptionnelles.

De OPTIFIRE CLASSIC zijn verwarmingstoestellen van hoog vermogen. Een krachtige optionele ventilatie zorgt voor buitengewone prestaties.

### LEGENDE-BIJSCHRIFT

- Option payante / betaalbare optie
- ▣ Option de série / Inbegrepen optie

## HABILLAGES - SCHOORSTEENMANTELS

P.60

Les habillages exclusifs de Bodart & Gonay transforment les cassettes en véritables poêles hyperperformants.

L'option habillage vous permet de bénéficier de toute la technologie d'un foyer Bodart & Gonay de dernière génération : look design très épuré, large vision du feu, ventilation intégrée, réglages thermostatiques, réglages des chicanes, ... tout ce que ne permet pas un poêle conventionnel.

Dankzij de exclusieve schoorsteenmantels van Bodart & Gonay worden de inbouwhaarden echte kachels met een zeer hoog rendement.

Dankzij schoorsteenmantels kunt u ook gebruikmaken van de allernieuwste technologie van een BG-haard : zeer zuivere designlook, een breed panoramisch beeld van het vuur, geïntegreerde ventilatie, thermostaatregeling, regeling van vlamkeerplaten, ... alles wat bij een conventionele kachel niet mogelijk is.

## COSMOS

P.74

La gamme COSMOS de Bodart & Gonay allie performances exceptionnelles et design audacieux.

Het gamma COSMOS van Bodart & Gonay verenigt uitzonderlijke prestaties met een gedurfd design.

## BIEN CHOISIR SON FOYER - UW HAARD GOED KIEZEN

P.82

Bien choisir son foyer, c'est éviter de prendre un appareil trop puissant. Définissez la puissance de chauffe nécessaire en fonction du volume à chauffer et du niveau d'isolation de la maison.

U dient een juiste keuze maken zodat er geen te krachtig toestel wordt geplaatst. Bepaal het noodzakelijke verwarmingsvermogen, in functie van het te verwarmen volume en het isolatieniveau van het huis.





# PHENIX NEO GREEN



Les **PHENIX NEO GREEN** réinventent la gamme de foyers à porte levante, sous un aspect esthétique totalement épuré.

En fonctionnement porte ouverte, c'est le crépitement d'un véritable feu ouvert qui enchantera votre habitation. Porte fermée, ils atteignent leur efficacité maximale et constituent de puissants appareils de chauffage.

Disponibles en 3 dimensions (85, 95 et 120), ils présentent un rendement toujours optimal, une combustion écologique et une puissance de chauffe exceptionnelle.

Enfin des appareils à porte escamotable qui ne sont pas simplement jolis !

---

Het nieuwe gamma **PHENIX NEO GREEN** vindt de liftdeurhaarden opnieuw uit. Het krijgt daarbij een volkomen uitgepuurd esthetisch design.

Bij werking met open deur knettert het vuur in uw woning als een echte open haard. Met gesloten deur bereiken ze hun maximale efficiëntie en vormen ze krachtige verwarmingstoestellen.

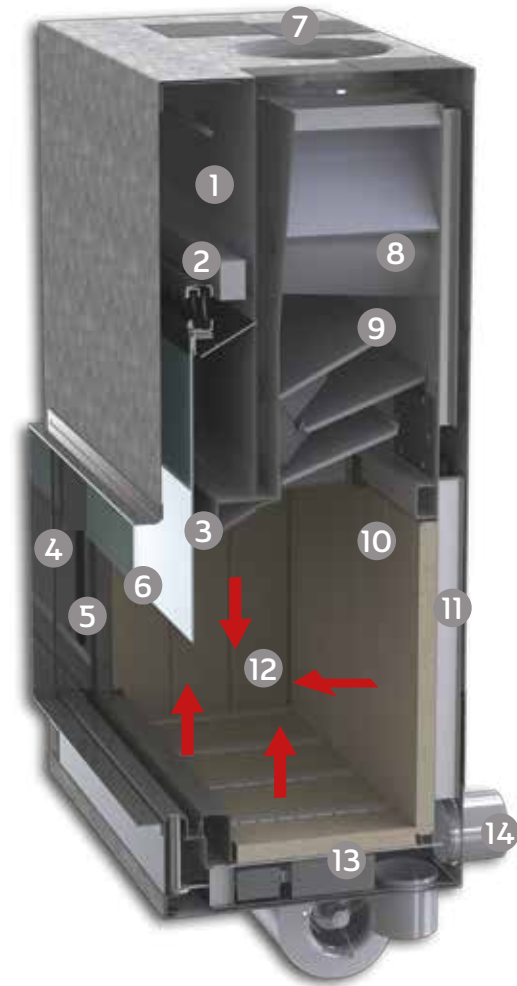
Ze zijn verkrijgbaar in 3 afmetingen (85, 95 en 120) en staan altijd borg voor een optimaal rendement, een ecologische verbranding en een buitengewoon verwarmingsvermogen.

Eindelijk toestellen met liftdeur deur die niet alleen mooi zijn!



## COMMENT FONCTIONNENT LES FOYERS PHENIX NEO GREEN ?

## HOE FUNCTIONNEREN DE PHENIX NEO GREEN-HAARDEN ?



- 1 Mécanisme avec chaînes et contrepoids coulissant grâce à des roulements à billes libres.
- 2 Chariot roulant avec galets en Eriflon, garantissant le silence de fonctionnement grâce à un coefficient de frottement très bas. Ne nécessite aucun graissage.
- 3 Désenfumage de la vitre par de l'air préchauffé.
- 4 Porte étanche avec un système spécial de guidage.
- 5 Ouverture de la porte par basculement : le nettoyage est ainsi facilité.
- 6 Absence de métal sous la vitre qui procure une vision plus épurée du feu. Possibilité de laisser la vitre en position demi-fermée.
- 7 Nombreuses prises d'air de convection, et sorties d'air chaud diam. 150.
- 8 Récupérateur additionnel de chaleur.
- 9 3 chicanes réglables et une fixe permettent une récupération maximale de la chaleur et une adaptation de l'appareil au tirage de chaque cheminée.
- 10 Blindage en Skamolex ou par des profils noirs. La base est protégée par des briques réfractaires.
- 11 Echangeur de grande surface (3,96 m<sup>2</sup> pour le Phenix 120). Favorise les échanges thermiques.
- 12 Distribution de l'air de combustion dans le corps de chauffe par 4 zones distinctes (voir flèches).
- 13 Un thermostat permet une régulation manuelle et automatique du feu. La chaleur est plus régulière et la consommation de bois moindre.
- 14 Prise d'air extérieur par le dos ou par la base de l'appareil (diam. 110 mm).

- 1 Mechanisme met kettingen en contragewichten die kunnen schuiven dankzij kogellagers.
- 2 De schuifslide met wieltjes van Eriflon zorgt voor een geluidsloze werking dankzij een zeer laag wrijvingscoëfficiënt. Smeren niet nodig.
- 3 Airwash van het glas door de voorverwarmede lucht.
- 4 De deur is hermetisch gesloten met een speciaal geleidingssysteem.
- 5 Deur gaat open door middel van kanteling voor een makkelijke reiniging.
- 6 Geen metaal onder de ruit, waardoor het beeld van het vuur niet wordt ontsierd. Ruit kan in halfopen stand.
- 7 Talrijke mogelijkheden voor convectieluchttoevoer en warmteafvoer (doorsnede 150).
- 8 Extra warmterecuperator.
- 9 Drie verstelbare vlamkeerplaten en een vaste voor een maximale warmterecuperatie en aanpassing van het toestel aan de trek van elke schoorsteen.
- 10 Pantsering in Skamolex of door zwarte profielen in metaal. De basis wordt beschermd door vuurvaste stenen.
- 11 Warmtewisselaar met groot oppervlak (3,96m<sup>2</sup> voor de Phenix 120). Bevordert de thermische wisseling.
- 12 Distributie van de verbrandingslucht in het verbrandingskamer door 4 verschillende zones (zie pijlen).
- 13 Het vuur kan manueel en automatisch geregeld worden door een thermostaat. De warmte is regelmatiger en er is minder houtverbruik.
- 14 Luchtinlaat via de rug of de basis van het toestel (diam 110 mm).



# PHENIX 85 NEO GREEN

Les **85 GREEN**, le plus compact de la gamme, s'intègre de manière optimale dans votre intérieur. Equipé d'une prise d'air extérieur, il est compatible avec les maisons étanches et basse énergie.

Le contrôle du feu est garanti, il se règle tant manuellement qu'automatiquement. La qualité de la combustion est impressionnante, son haut rendement vous permettra de minimiser la consommation de bois mais aussi de réduire l'usage de votre chauffage central. L'efficacité du désenfumage de la vitre vous permettra de laisser danser les flammes dans votre séjour.

Vous pouvez choisir entre un intérieur Skamolex lumineux qui procure une importante chaleur rayonnante, ou opter pour un intérieur en acier noir, sobre et design.

De meest compacte toestellen van het gamma zijn de **PHENIX 85 GREEN**. Ze passen optimaal in uw interieur. Ze zijn voorzien van een buitenluchttoevoer, zodat ze ook geschikt zijn voor passieve of energiezuinige woningen.

Het vuur is helemaal onder controle met de manuele of automatische regeling. De verbrandingskwaliteit is indrukwekkend. Dankzij het hoge rendement beperkt u het houtverbruik tot een minimum en hoeft u tevens uw centrale verwarming minder vaak aan te zetten. Door de doeltreffende rookafvoer aan het venster kunt u de vlammen zien dansen in uw woonkamer.

U heeft de keuze uit een helder interieur van Skamolex met veel stralingswarmte of een sober designinterieur van zwart staal.

## OPTIONS :

- CADRES 3/80, 3/40 OU 30 MM
- VENTILATION 750 M<sup>3</sup>/H
- SKAMOLEX/METAL (NOIR)
- PRISE D'AIR EXTERIEUR

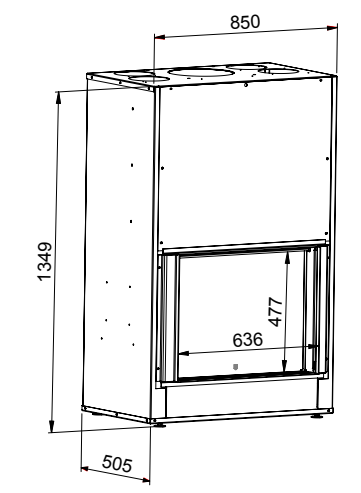
## OPTIES :

- KADERS 3/80, 3/40 OF 30 MM
- VENTILATIE 750 M<sup>3</sup>/U
- SKAMOLEX/DECOMETAAL (ZWART)
- BUITENLUCHTTOEVOER

## PHENIX 85 NEO GREEN

→ PUISSANCE EFFECTIVE  
 > AVEC VENTILATION :  
 MINI : 7,5 KW / MAXI : 15,5 KW  
 > SANS VENTILATION :  
 MINI : 5,5 KW / MAXI : 13,5 KW  
 RENDEMENT : 77%

→ EFFECTIEVE VERMOGEN  
 > MET VENTILATIE :  
 MINI : 7,5 KW / MAXI : 15,5 KW  
 > ZONDER VENTILATIE :  
 MINI : 5,5 KW / MAXI : 13,5 KW  
 RENDEMENT : 77%







# PHENIX 95 & 120 NEO GREEN

Les PHENIX 95 et 120 NEO GREEN, plus spacieux, présentent la même pureté esthétique et les mêmes caractéristiques que leurs petits frères. La régulation manuelle et automatique du feu est un confort absolu. Grâce à leur grand format et à la qualité du désenfumage de la vitre, vous profiterez d'une vue imprenable et XXL sur les flammes.

Leurs 4 chicanes permettent une adaptation fine du foyer en fonction des caractéristiques de votre conduit de cheminée : un fonctionnement optimum est ainsi garanti chez tout le monde.

En option, une ventilation particulièrement silencieuse et puissante permet une répartition idéale de la chaleur pour les grands volumes à chauffer.

De PHENIX 95 en 120 NEO GREEN zijn nu ruimer dan voorheen. Ze hebben dezelfde esthetische strakke lijnen en dezelfde kenmerken als hun kleinere broers. De manuele en automatische regeling van het vuur verschaft een absoluut comfort. Dankzij hun grote formaat en de uitstekende rookafvoer aan de ruit kunt u genieten van een onbelemmerd en ruim zicht op de dansende vlammen.

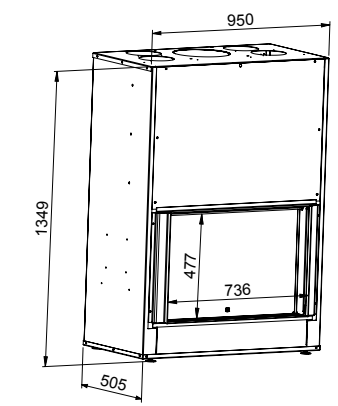
Met de 4 remplaten kan de haard fijn worden geregeld afhankelijk van de kenmerken van het schoorsteenkanaal: zo is in elke woning een optimale werking gewaarborgd.

Als optie kan een bijzonder geluidsarme en krachtige ventilatie zorgen voor een ideale warmteverdeling in ruimten met een groot te verwarmen volume.

- OPTIONS :**
- CADRES 3/80, 3/40 OU 30 MM
  - VENTILATION 750 M<sup>3</sup>/H
  - SKAMOLEX/METAL (NOIR)
  - PRISE D'AIR EXTERIEUR

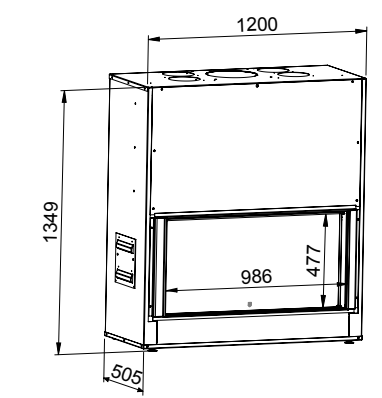
- OPTIES :**
- KADERS 3/80, 3/40 OF 30 MM
  - VENTILATIE 750 M<sup>3</sup>/U
  - SKAMOLEX/DECOMETAAL (ZWART)
  - BUITENLUCHTTOEVOER

## PHENIX 95 NEO GREEN



- PUISSANCE EFFECTIVE
- > AVEC VENTILATION :
    - MINI : 8 KW / MAXI : 16 KW
  - > SANS VENTILATION :
    - MINI : 6 KW / MAXI : 14 KW
  - RENDEMENT : 76%
- EFFECTIEVE VERMOGEN
- > MET VENTILATIE :
    - MINI : 8 KW / MAXI : 16 KW
  - > ZONDER VENTILATIE :
    - MINI : 6 KW / MAXI : 14 KW
  - RENDEMENT : 76%

## PHENIX 120 NEO GREEN



- PUISSANCE EFFECTIVE
- > AVEC VENTILATION :
    - MINI : 10 KW / MAXI : 20 KW
  - > SANS VENTILATION :
    - MINI : 9 KW / MAXI : 18 KW
  - RENDEMENT : 76%
- EFFECTIEVE VERMOGEN
- > MET VENTILATIE :
    - MINI : 10 KW / MAXI : 20 KW
  - > ZONDER VENTILATIE :
    - MINI : 9 KW / MAXI : 18 KW
  - RENDEMENT : 76%





# CONCEPT GREEN



Les foyers **CONCEPT GREEN** proposent un design unique et inégalé sur le marché. Ils constituent l'aboutissement ultime du développement des encastrables au bois écologiques de BG. Labellisés « green » comme une bonne partie des appareils actuels de la gamme, ils se caractérisent bien sûr par de très faibles émissions de CO et de particules fines, mais aussi par leur parfaite étanchéité et leur prise d'air extérieur, qui les rendent totalement compatibles avec les maisons passives et basse énergie.

Disponibles en 4 dimensions de base, 510, 510 V (vertical), 760 et 900, en simple ou double face, possédant chacun un caractère bien affirmé, ils proposent 30 combinaisons possibles grâce aux incroyables habillages Konturo.

De **CONCEPT GREEN** haarden hebben een uniek en onovertroffen design. Ze zijn het ultieme resultaat van de ontwikkeling van de ecologische houtinbouwhaarden van BG. Ze kregen het « green » label, zoals een groot deel van de huidige toestellen van het gamma, en worden natuurlijk gekenmerkt door een lage CO- en fijnstofemissie, alsook door hun perfecte afdichting en buitenluchttoevoer, waardoor ze geheel compatibel zijn met passieve en energiezuinige woningen.

Bij deze haarden die in 4 basisafmetingen, 510, 510 V (verticaal), 760 et 900, in enkel- en dubbelzijdige versie verkrijgbaar zijn, en waarvan elke versie een zeer uitgesproken karakter heeft, zijn 30 combinaties mogelijk dankzij de ongelooflijke schoorsteenmantels van Konturo.



## COMMENT FONCTIONNENT LES FOYERS CONCEPT GREEN ?

## HOE FUNCTIONEREN DE CONCEPT GREEN-HAARDEN ?



- 1 La porte dotée d'une vitre panoramique qui offre une extraordinaire vision du feu, équipée de joints (12). Grâce à son système de fermeture discret et à sa poignée amovible, la façade offre une vision épurée et classique.
- 2 La chambre de combustion, profonde et en acier de haute qualité, garantit une diffusion rapide de la chaleur.
- 3 Le blindage interne le fond en briques réfractaires, les côtés disponibles en Skamolox, fonte, assure une température de combustion élevée et/ou une inertie thermique également de longue durée.
- 4 La chicane en Skamolox, protégée par un recouvrement en acier inoxydable, garantit une combustion haut rendement avec des rejets de CO et de particules très faibles. Facilement adaptable pour le réglage du tirage, elle se démonte facilement pour satisfaire à un ramonage aisé.
- 5 Les répartiteurs d'air de combustion assurent une combustion idéale sur toute la longueur de la chambre de combustion (voir flèches).
- 6 Les canaux d'air de combustion assurent une parfaite répartition de l'air sous les bûches pour une combustion optimale. Associés à une technologie «Boost», activent la combustion lors du démarrage du feu.
- 7 Le thermostat d'air primaire mécanique, il gère l'amenée d'air primaire et le système «Boost».
- 8 Le thermostat d'air secondaire géré manuellement et thermiquement, il assure la bonne gestion de la combustion pour un rendement optimal, une consommation minimale et une chaleur de longue durée.
- 9 Les sorties d'évacuation d'air chaud permettent d'orienter la chaleur vers d'autres pièces.
- 10 La veine d'air secondaire forme un voile d'air le long de la vitre pour lui garantir une propreté parfaite et assure une combustion secondaire augmentant le rendement et diminuant les rejets de CO et de particules.
- 11 Le déflecteur bas empêche les cendres de sortir du foyer lors de l'ouverture de la porte.
- 12 Les joints flexibles, assurent une parfaite étanchéité de la porte.
- 13 La boîte à air complètement étanche, elle assure la parfaite répartition de l'air de combustion dans la chambre grâce à ses deux thermostats (7 et 8).
- 14 La prise d'air centrale et sous le foyer, permet le raccordement extérieur à la maison assurant une parfaite étanchéité du système par rapport à l'habitation. Idéal pour les maisons basse énergie et passives.
- 15 Le kit de ventilation double réglable au moyen d'un régulateur de vitesse électronique, garantit une ventilation silencieuse et puissante pour une répartition rapide de la chaleur dans l'habitation.

- 1 De deur met panoramische ruit biedt een buitengewoon zicht op het vuur en is uitgerust met dichtingen (12). Dankzij het onopvallende sluitsysteem en de afneembare greep heeft de voorkant een esthetisch stijlvol uitzicht.
- 2 De diepe verbrandingskamer vervaardigd uit staal van hoge kwaliteit, garandeert een snelle warmteverspreiding.
- 3 De binnenbekleding van de bodem uit vuurvaste stenen, zijkanten verkrijgbaar in Skamolox, gietijzer, garandeert een hoge verbrandingstemperatuur en/of een thermische inertie van lange duur.
- 4 De vlamkeerplaat uit Skamolox met roestvrijstalen afdekking, garandeert een hoogrendementsverbranding met een zeer lage uitstoot van CO en fijn stof. Eenvoudig aan te passen om de trek te regelen. Gemakkelijk te demonteren om het schoorsteenvegen te vereenvoudigen.
- 5 De verdelers van de verbrandingslucht staan in voor een ideale verbranding over de volledige breedte van de verbrandingskamer (zie pijlen).
- 6 De kanalen van de verbrandingslucht staan in voor een perfecte verdeling van de lucht onder de houtblokken voor een optimale verbranding. Gecombineerd met een 'Boost'-technologie activeren ze de verbranding bij het starten van het vuur.
- 7 De mechanische primaire luchtthermostaat staat in voor de toevoer van primaire lucht en de regeling van het 'Boost'-systeem.
- 8 De handmatige en temperatuurgevoelige secundaire luchtthermostaat zorgt voor een goed beheer van de verbranding voor een optimaal rendement, een minimaal verbruik en een langdurige warmte.
- 9 Via de convectie openingen voor warme lucht kan de warmte naar andere kamers in het huis worden afgevoerd.
- 10 De secundaire luchtspoiler vormt een luchtgordijn langs het venster zodat het perfect schoon blijft en zorgt voor een secundaire verbranding om het rendement te verhogen en de uitstoot van CO en fijn stof te verminderen.
- 11 Het afschermplaatje onderaan voorkomt dat de as uit de haard valt bij het openen van de deur.
- 12 De flexibele dichtingen zorgen voor een perfecte dichtheid van de deur.
- 13 De perfect dichte luchtkast zorgt voor een perfecte verdeling van de verbrandingslucht in de kamer dankzij zijn twee thermostaten (7 en 8).
- 14 De centrale luchttoevoer onder de haard, maakt aansluiting buiten het huis mogelijk voor een perfecte afdichting van het systeem ten opzichte van het huis. Op deze manier gebruikt men geen lucht uit de woning voor de verbranding van het hout. Ideaal voor laagenergie- en passiehuizen.
- 15 De dubbele ventilatiekit is regelbaar door middel van een elektronische snelheidsregelaar, garandeert een stille en krachtige ventilatie voor een snelle verdeling van de warmte in het huis.





# CONCEPT 510 & 510V GREEN

Faciles à placer dans tout intérieur, grâce à leur format ultra-compact, les foyers **CONCEPT 510** et **510 V GREEN** présentent une puissance nominale modérée (de 5 à 7 kW), répondant parfaitement aux exigences des nouvelles habitations, bien isolées et peu énergivores.

Ils sont équipés d'un booster de combustion permettant de faciliter l'allumage du feu ainsi que sa relance, une promesse unique de confort et de facilité d'usage !

C'est ainsi que ces appareils, totalement étanches, équiperont idéalement maisons passives et basse énergie, leur procurant le plaisir d'un authentique feu de bois, tout en fournissant la faible chaleur nécessaire au confort de l'habitation.

Dankzij het ultracompacte formaat zijn de **CONCEPT 510** en **510 V GREEN**-haarden gemakkelijk in elk interieur te plaatsen. Verder hebben ze een bescheiden nominaal vermogen (van 5 tot 7 kW) en voldoen ze uitstekend aan de eisen van nieuwe, goed geïsoleerde en zeer energiezuinige woningen.

Ze zijn voorzien van een verbrandingsbooster om het vuur eenvoudig aan te maken of aan te wakkeren. Dit staat borg voor een uniek comfort en een eenvoudig gebruik!

Daarom zijn deze geheel luchtdichte toestellen ideaal voor passieve huizen en woningen met een laag energieverbruik, voor het plezier van een authentiek houtvuur dat de lage hoeveelheid warmte levert die nodig is voor het comfort van de woning.

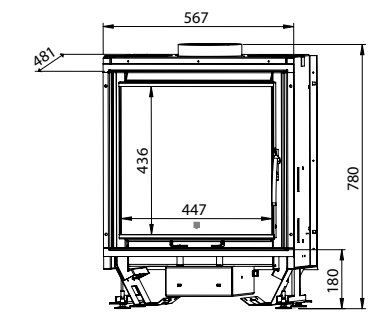
## OPTIONS :

- CADRES 4 MM (4 COTES) OU 30 MM (3 OU 4 COTES)
- 2 VENTILATIONS 230 M<sup>3</sup>/H
- SKAMOLEX
- PARE-BUCHES
- PRISE D'AIR EXTERIEUR

## OPTIES :

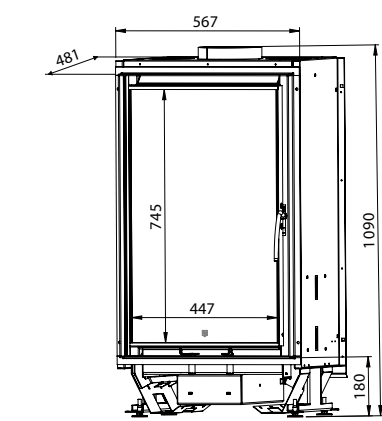
- KADERS 4 MM (4 ZIJDEN) OF 30 MM (3 OF 4 ZIJDEN)
- 2 VENTILATIES 230 M<sup>3</sup>/U
- SKAMOLEX
- BLOKKENHOUDER
- BUITENLUCHTTOEVOER

## CONCEPT 510 GREEN



- PUISSANCE EFFECTIVE
- > AVEC VENTILATION :  
MINI : 4 KW / MAXI : 9 KW
  - > SANS VENTILATION :  
MINI : 3,5 KW / MAXI : 8 KW
- RENDEMENT : 80,1%
- EFFECTIEVE VERMOGEN
- > MET VENTILATIE :  
MINI : 4 KW / MAXI : 9 KW
  - > ZONDER VENTILATIE :  
MINI : 3,5 KW / MAXI : 8 KW
- RENDEMENT : 80,1%

## CONCEPT 510V GREEN



- PUISSANCE EFFECTIVE
- > AVEC VENTILATION :  
MINI : 4 KW / MAXI : 9 KW
  - > SANS VENTILATION :  
MINI : 3,5 KW / MAXI : 8 KW
- RENDEMENT : 80,1%
- EFFECTIEVE VERMOGEN
- > MET VENTILATIE :  
MINI : 4 KW / MAXI : 9 KW
  - > ZONDER VENTILATIE :  
MINI : 3,5 KW / MAXI : 8 KW
- RENDEMENT : 80,1%





# CONCEPT 760 & 900 GREEN

En plus des caractéristiques communes aux différents foyers de la gamme, les modèles **CONCEPT 760** et **900 GREEN**, aux proportions plus majestueuses, s'affirmeront davantage encore comme un élément incontournable de décoration et de chauffage au cœur de la maison.

Naturellement plus puissants que les modèles 510, ces appareils haut de gamme bénéficient bien entendu de tous les avantages de cette nouvelle technologie, comme la régulation manuelle et automatique du feu.

En option, une ventilation ultra silencieuse et puissante, totalement intégrée dans l'appareil, permet une diffusion plus rapide et agréable de la chaleur dans votre habitation.

De modellen **CONCEPT 760** en **900 GREEN** combineren de gemeenschappelijke eigenschappen van de verschillende haarden van het gamma en worden, door hun majestueuzere afmetingen, steeds meer een onmisbaar element voor de decoratie en verwarming in het hart van het huis.

Deze toestellen, natuurlijk krachtiger dan de 510-modellen, hebben vanzelfsprekend alle voordelen van deze nieuwe technologie, zoals manuele en automatische regeling van het vuur.

Als optie kan er een heel geluidsarme en uiterst krachtige ventilatie, volledig in het toestel ingebouwd worden, die zorgt voor een snellere en aangename verspreiding van de warmte in uw woning.

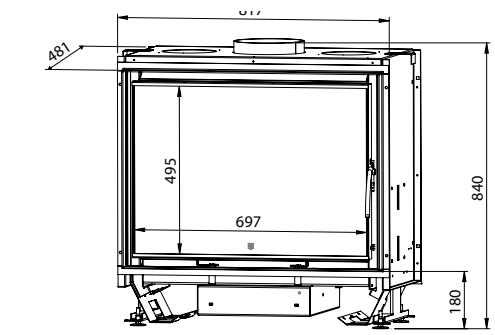
### OPTIONS :

- CADRES 4 MM (4 COTES) OU 30 MM (3 OU 4 COTES)
- 2 VENTILATIONS 230 M<sup>3</sup>/H
- SKAMOLEX
- PARE-BUCHES
- PRISE D'AIR EXTERIEUR

### OPTIES :

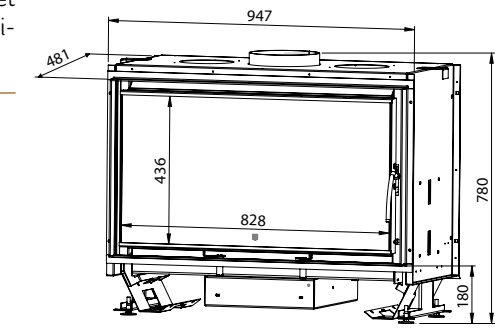
- KADERS 4 MM (4 ZIJDEN) OF 30 MM (3 OF 4 ZIJDEN)
- 2 VENTILATIES 230 M<sup>3</sup>/U
- SKAMOLEX
- BLOKKENHOUDER
- BUITENLUCHTTOEVOER

### CONCEPT 760 GREEN



→ PUISSANCE EFFECTIVE  
 > AVEC VENTILATION :  
**MINI : 8 KW / MAXI : 13 KW**  
 > SANS VENTILATION :  
**MINI : 7 KW / MAXI : 12 KW**  
 RENDEMENT : 80,1%  
 EFFECTIEVE VERMOGEN  
 > MET VENTILATIE :  
**MINI : 8 KW / MAXI : 13 KW**  
 > ZONDER VENTILATIE :  
**MINI : 7 KW / MAXI : 12 KW**  
 RENDEMENT : 80,1%

### CONCEPT 900 GREEN



→ PUISSANCE EFFECTIVE  
 > AVEC VENTILATION :  
**MINI : 10 KW / MAXI : 16 KW**  
 > SANS VENTILATION :  
**MINI : 9 KW / MAXI : 15 KW**  
 RENDEMENT : 80,1%  
 EFFECTIEVE VERMOGEN  
 > MET VENTILATIE :  
**MINI : 10 KW / MAXI : 16 KW**  
 > ZONDER VENTILATIE :  
**MINI : 9 KW / MAXI : 15 KW**  
 RENDEMENT : 80,1%





# CONCEPT 510DF & 510DF V GREEN

Les appareils de la gamme **CONCEPT GREEN** existent également en version double face, ils offrent donc deux fois plus de plaisir et de confort.

Le **CONCEPT 510 DF GREEN** s'adapte particulièrement aux petits espaces.

Le **CONCEPT 510 DF V GREEN**, foyer design et innovant, de par sa forme verticale élancée, sublime la beauté de la flamme et imprime à votre intérieur une dimension résolument nouvelle.

De toestellen van het gamma **CONCEPT GREEN** bestaan ook in een doorkijkversie, zij bieden zodus twee keer plezier en comfort.

**CONCEPT 510 DF GREEN** is meer geschikt voor kleine ruimtes.

De innovatieve designhaard **CONCEPT 510 DF V GREEN** geeft door zijn rijzige, verticale vorm een sublieme schoonheid aan het vlammenspel en zorgt voor een ronduit nieuwe uitstraling van uw interieur.

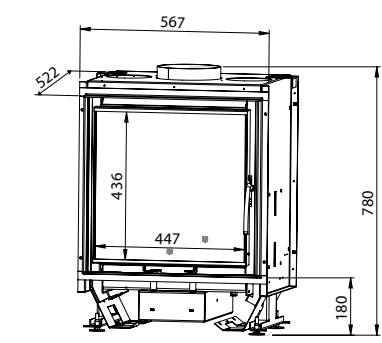
## OPTIONS :

- CADRES 4 MM (4 COTES)  
OU 30 MM (3 OU 4 COTES)
- 2 VENTILATIONS 230 M<sup>3</sup>/H
- SKAMOLEX / ■ KIT FONTE  
(EXCEPTÉ POUR LE 510 DF V)
- PARE-BUCHES
- PRISE D'AIR EXTERIEUR

## OPTIES :

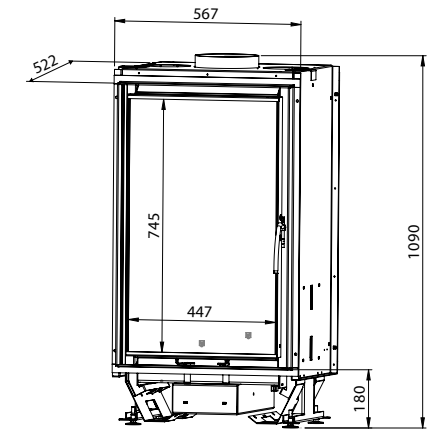
- KADERS 4 MM (4 ZIJDEN)  
OF 30 MM (3 OF 4 ZIJDEN)
- 2 VENTILATIES 230 M<sup>3</sup>/U
- SKAMOLEX / ■ GIETIJZER  
(BEHALVE VOOR HET 510 DF V)
- BLOKKENHOUDER
- BUITENLUCHTTOEVOER

## CONCEPT 510DF GREEN



→ PUISSANCE EFFECTIVE  
> AVEC VENTILATION :  
MINI : 3 KW / MAXI : 8 KW  
> SANS VENTILATION :  
MINI : 2,5 KW / MAXI : 7 KW  
RENDEMENT : 80,1%  
EFFECTIEVE VERMOGEN  
> MET VENTILATIE :  
MINI : 3 KW / MAXI : 8 KW  
> ZONDER VENTILATIE :  
MINI : 2,5 KW / MAXI : 7 KW  
RENDEMENT : 80,1%

## CONCEPT 510DF V GREEN



→ PUISSANCE EFFECTIVE  
> AVEC VENTILATION :  
MINI : 3 KW / MAXI : 8 KW  
> SANS VENTILATION :  
MINI : 2,5 KW / MAXI : 7 KW  
RENDEMENT : 80,1%  
EFFECTIEVE VERMOGEN  
> MET VENTILATIE :  
MINI : 3 KW / MAXI : 8 KW  
> ZONDER VENTILATIE :  
MINI : 2,5 KW / MAXI : 7 KW  
RENDEMENT : 80,1%





# CONCEPT 760DF & 900DF GREEN

Le look de la gamme **CONCEPT GREEN** double face toujours plus épuré sublime les intérieurs d'une luminosité et d'une transparence jamais atteintes à ce jour.

Les modèles **760** et **900 DF** offrent une vision particulièrement large de la flamme, sans obstacle, par l'absence de screen sur la vitre et par une présence minime de métal.

Enfin des appareils double face à la fois extrêmement efficaces et esthétiques !

De verfijnde **CONCEPT GREEN** doorkijkversie zal uw interieur voorzien van veel licht en een ongeziene transparantie.

De modellen **760** en **900 DF** bieden een bijzonder brede kijk op het vuur : door het metalen kader dat tot een minimum is herleid en het ontbreken van screens op de ruit.

Eindelijk doorkijkhaarden die zowel uiterst doeltreffend als esthetisch geslaagd zijn!

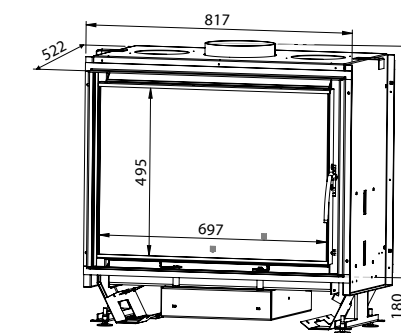
## OPTIONS :

- CADRES 4 MM (4 COTES) OU 30 MM (3 OU 4 COTES)
- 2 VENTILATIONS 230 M<sup>3</sup>/H
- SKAMOLEX / ■ KIT FONTE
- PARE-BUCHES
- PRISE D'AIR EXTERIEUR

## OPTIES :

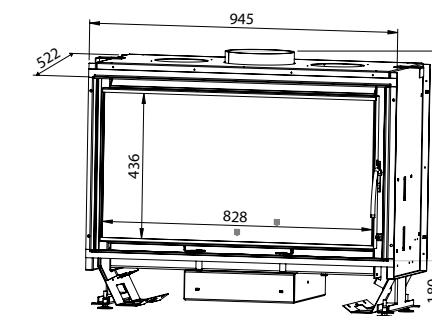
- KADERS 4 MM (4 ZIJDEN) OF 30 MM (3 OF 4 ZIJDEN)
- 2 VENTILATIES 230 M<sup>3</sup>/U
- SKAMOLEX / ■ GIETIJZER
- BLOKKENHOUDER
- BUITENLUCHTTOEVOER

## CONCEPT 760DF GREEN



→ PUISSANCE EFFECTIVE  
 > AVEC VENTILATION :  
**MINI : 7 KW / MAXI : 12 KW**  
 > SANS VENTILATION :  
**MINI : 6 KW / MAXI : 11 KW**  
 RENDEMENT : **80,1%**  
 → EFFECTIEVE VERMOGEN  
 > MET VENTILATIE :  
**MINI : 7 KW / MAXI : 12 KW**  
 > ZONDER VENTILATIE :  
**MINI : 6 KW / MAXI : 11 KW**  
 RENDEMENT : **80,1%**

## CONCEPT 900DF GREEN



→ PUISSANCE EFFECTIVE  
 > AVEC VENTILATION :  
**MINI : 9 KW / MAXI : 15 KW**  
 > SANS VENTILATION :  
**MINI : 8 KW / MAXI : 14 KW**  
 RENDEMENT : **80,1%**  
 → EFFECTIEVE VERMOGEN  
 > MET VENTILATIE :  
**MINI : 9 KW / MAXI : 15 KW**  
 > ZONDER VENTILATIE :  
**MINI : 8 KW / MAXI : 14 KW**  
 RENDEMENT : **80,1%**





# INFIRE GREEN



Sobre et fonctionnelle, pratique et esthétique, la nouvelle génération d'encastrables **INFIRE GREEN** est tout cela à la fois, et bien plus encore... C'est le fruit d'une évolution permanente, depuis plus de 35 ans, d'un appareil qui a toujours été reconnu comme LA référence de l'insert.

La pureté de ses lignes, la grandeur de sa porte vitrée, son extrême dépouillement en font un élément de décoration qui s'intègre merveilleusement à toutes les cheminées et tous les types d'intérieurs.

Dotés d'une prise d'air extérieur, les appareils **INFIRE GREEN** sont compatibles avec les maisons passives et basse énergie (BBC), mais conviennent également pour une intégration dans un feu ouvert existant.

---

De nieuwe generatie **INFIRE GREEN**-inbouwhaarden is zowel sober en functioneel als praktisch en esthetisch, en nog veel meer... Dit is het resultaat van de constante evolutie sinds 35 jaar van een toestel dat altijd al werd erkend als DE referentie inzake inbouwhaarden.

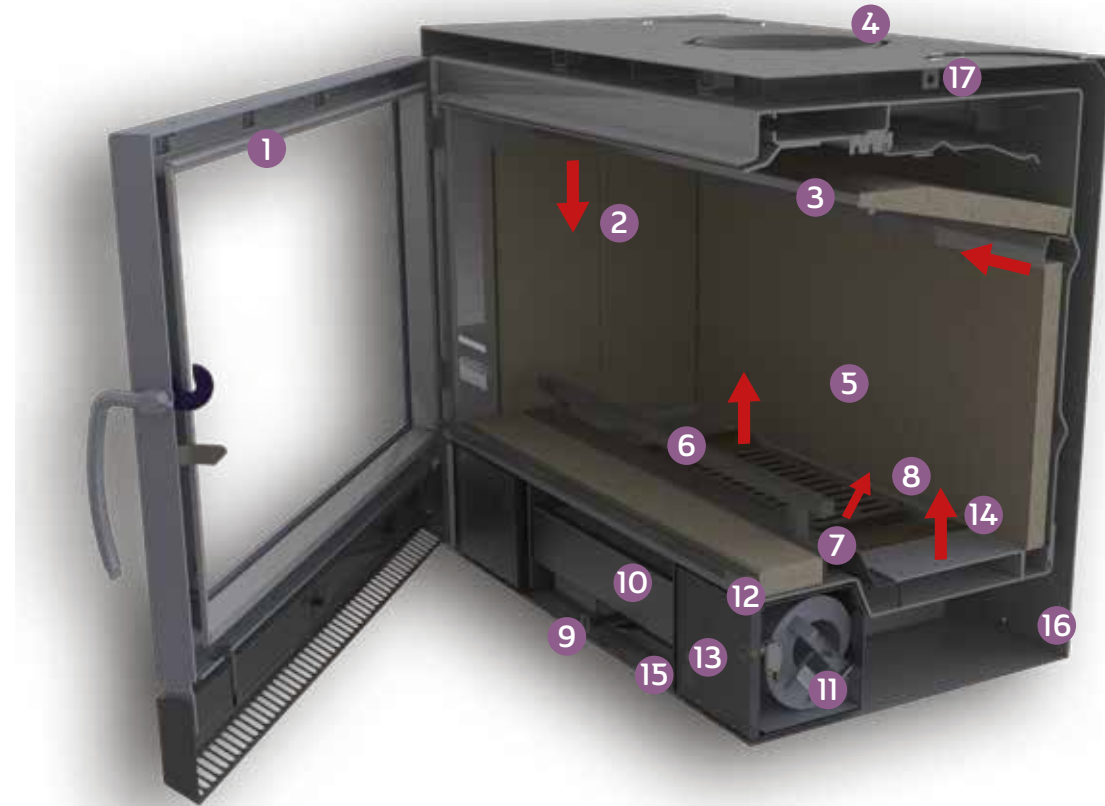
Zijn zuivere lijnen, zijn grote glazen deur en uiterste soberheid maken er een decorelement van dat prachtig past in alle schoorstenen en interieurtypes.

Dankzij de buitenluchttoevoer zijn de **INFIRE GREEN**-toestellen heel geschikt voor passiefhuizen en energiezuinige woningen, maar ook voor integratie in een bestaande openhaard.



## COMMENT FONCTIONNENT LES FOYERS INFIRE GREEN ?

## HOE FUNCTIONNEREN DE INFIRE GREEN-HAARDEN ?



- 1 La porte, largement vitrée, est équipée de joints en inox inusables, assurant une étanchéité parfaite et durable. Le désenfumage optimal vous aide à garder une vitre propre.
- 2 La chambre de combustion, profonde et en acier de haute qualité, garantit une diffusion rapide de la chaleur.
- 3 Les chicanes réglables garantissent une combustion quasi totale, un rendement maximum, une adaptation de l'appareil au tirage de la cheminée et une puissance élevée. Démontables aisément, elles facilitent le ramonage.
- 4 Les sorties d'évacuation de l'air chaud permettent d'orienter la chaleur vers d'autres pièces.
- 5 Le blindage interne, en Skamolex ou fonte assure une température de combustion élevée.
- 6 Kit pare-bûches.
- 7 Le répartiteur d'air assure une combustion idéale des bûches sur toute leur longueur.
- 8 Les grilles de combustion, très résistantes, permettent un décrochage efficace et un fonctionnement optimal.
- 9 Le thermostat régule automatiquement le feu et assure une température constante, une consommation minimale et un feu longue durée.
- 10 Le cendrier est facilement accessible et permet une évacuation facile et rapide des cendres.
- 11 Les ventilateurs centrifuges, réglables au moyen d'un régulateur de vitesse électronique, garantissent une ventilation silencieuse et puissante pour une répartition rapide de la chaleur dans l'habitation.
- 12 L'interrupteur de sécurité arrête la ventilation dès l'ouverture de la porte. Egalement présent dans le boîtier, un interrupteur thermique (thermocontact) démarre et arrête automatiquement la ventilation en fonction de la température du foyer. Lui-même peut être activé ou désactivé à l'aide d'un interrupteur manuel derrière le filtre.
- 13 Les filtres à poussière, facilement démontables et nettoyables, empêchent la circulation de particules dans la pièce.
- 14 Distribution de l'air de combustion dans le corps de chauffe par 4 zones distinctes (répartiteurs d'air, canaux, désenfumage et arrêt brique : répartiteur arrière) (voir flèches).
- 15 La commande de l'air secondaire règle la quantité d'air secondaire pour la combustion et le désenfumage.
- 16 Prises d'air extérieur (arrière ou en dessous). Vous pouvez aussi prendre l'air à l'intérieur de la pièce.
- 17 Booster de désenfumage

- 1 De deur, die voor het grootste deel uit glas bestaat, beschikt over slijtvaste roestvrije dichtingen, die zorgen voor een perfecte en duurzame dichtheid. De optimale rookafvoer zorgt ervoor dat de ruit proper blijft...
- 2 De verbrandingskamer is diep, vervaardigd uit staal van hoge kwaliteit en garandeert een snelle warmteverspreiding.
- 3 De vlamkeerplaten garanderen een vrijwel volledige verbranding, een maximaal rendement en een hoger vermogen. Gemakkelijk te demonteren, vereenvoudigt ze het schoorsteenvegen.
- 4 Via de convectie openingen kan de warme lucht naar andere kamers in het huis worden gevoerd.
- 5 De binnenbekleding van Skamolex of gietijzer zorgt voor een hoge verbrandingstemperatuur.
- 6 Houtblokkerkit.
- 7 De luchtverdeler verzekert een ideale verbranding van de houtblokken over hun gehele breedte.
- 8 De verbrandingsroosters hebben een hoge weerstand, laten een efficiënte asverwijdering en een optimale werking toe.
- 9 De thermostaat regelt automatisch de luchttoevoer in het vuur en garandeert een constante temperatuur, minimaal verbruik en een lange verbrandingsduur.
- 10 De aslade is eenvoudig toegankelijk en laat een gemakkelijke en snelle asverwijdering toe.
- 11 Centrifuge ventilatoren, instelbaar met een elektronische snelheidsregelaar, zorgen voor een stille en krachtige ventilatie, voor een snelle verdeling van de warmte in het huis.
- 12 Met de veiligheidsschakelaar wordt de ventilatie bij het openen van de deur gestopt. In de controledoos is eveneens een thermische schakelaar (thermocontact) die de ventilatie naargelang de temperatuur van de haard automatisch start en stopt. De haard zelf kan met behulp van een handmatige schakelaar achter de filter worden geactiveerd en gedeactiveerd (Infire green).
- 13 De stoffilters zijn gemakkelijk afneembaar en te reinigen en voorkomen de circulatie van stofdeeltjes in de kamer.
- 14 Verdeling van de verbrandingslucht in de verbrandingskamer door 4 verschillende zones (luchtverdelers, kanalen, rookafvoer en steenhouder : luchtverdeler aan de achterzijde) (zie pijlen).
- 15 Met de bediening van de secundaire lucht wordt de hoeveelheid secundaire lucht voor de verbranding en rookafvoer geregeld.
- 16 Buitenluchttoevoer (achterzijde of onderkant). U kunt ook de lucht in de kamer zelf gebruiken.
- 17 Rookafvoer booster





# INFIRE 680 & 740 GREEN

Les modèles **INFIRE GREEN** disposent de toutes les qualités Bodart & Gonay : robustesse et fiabilité, rendement impressionnant, design affiné, simplicité d'emploi, intégration facile, régulation manuelle et automatique du feu, adaptation facile au tirage de la cheminée, joints de porte en inox inusables...

La ventilation intégrée permet une meilleure répartition de la chaleur. Elle est efficace, silencieuse (montée sur silentbloc) et protégée par des filtres à poussières.

Côté esthétique, les modèles **INFIRE GREEN** sont disponibles en différentes versions : façade look métal ou screen, intérieur Skamolex clair ou fonte noire.

De **INFIRE GREEN**-modellen bezitten alle kwaliteiten van Bodart & Gonay: robuustheid en betrouwbaarheid, een indrukwekkend rendement, een verfijnd design, gebruiksvriendelijkheid, eenvoudige inbouw, manuele en automatische regeling van het vuur, vlotte regeling van de trek op de schoorsteen, slijtvaste deurnaden van rvs...

De ingebouwde ventilatie zorgt voor een betere warmteverdeling. Ze is doeltreffend, geluidsarm (gemonteerd op een silentbloc) en beschermd met stoffilters.

De modellen van de **INFIRE GREEN** zijn verkrijgbaar in verschillende versies : metal of screen look, interieur van lichtkleurig Skamolex of zwart gietijzer.

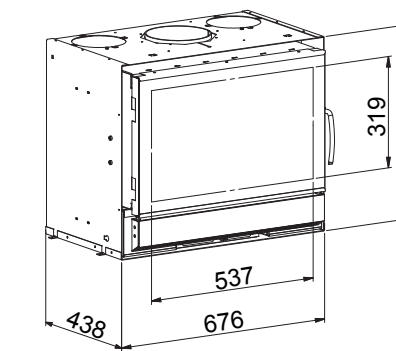
## OPTIONS :

- CADRES 4 MM (4 COTES) OU 30 MM (3 OU 4 COTES)
- 2 VENTILATIONS 115 M<sup>3</sup>/H
- LOOK METAL OU ■ KIT SCREEN
- SKAMOLEX/KIT FONTE
- PARE-BUCHES
- PRISE D'AIR EXTERIEUR
- BOOSTER DE DESENFUMAGE

## OPTIES :

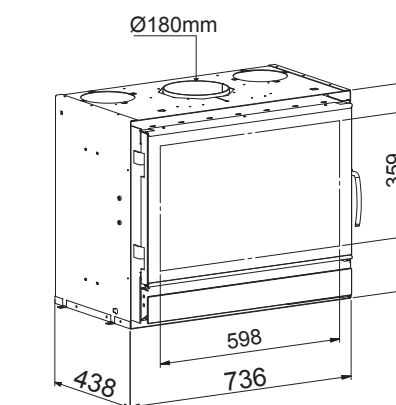
- KADERS 4 MM (4 ZIJDEN) OF 30 MM (3 OF 4 ZIJDEN)
- 2 VENTILATIES 115 M<sup>3</sup>/U
- METAAL OF ■ SCREEN LOOK KIT
- SKAMOLEX/ GIETIJZER
- BLOKKENHOUDER
- BUITENLUCHTTOEVOER
- ROOKAFVOER BOOSTER

## INFIRE 680 GREEN



- PUISSANCE EFFECTIVE  
> AVEC VENTILATION :  
MINI : 6 KW / MAXI : 11 KW  
> SANS VENTILATION : /  
RENDEMENT : 77%
- EFFECTIEVE VERMOGEN  
> MET VENTILATIE :  
MINI : 6 KW / MAXI : 11 KW  
> ZONDER VENTILATIE : /  
RENDEMENT : 77%

## INFIRE 740 GREEN



- PUISSANCE EFFECTIVE  
> AVEC VENTILATION :  
MINI : 7 KW / MAXI : 13 KW  
> SANS VENTILATION : /  
RENDEMENT : 77%
- EFFECTIEVE VERMOGEN  
> MET VENTILATIE :  
MINI : 7 KW / MAXI : 13 KW  
> ZONDER VENTILATIE : /  
RENDEMENT : 77%





# INFIRE 800 & 1000 GREEN

Comme tous les appareils de la gamme **INFIRE GREEN**, les Foyers **INFIRE 800** et **1000 GREEN** sont équipés d'un booster de désenfumage réglable permettant de garder une vitre exceptionnellement propre.

Grâce à leurs proportions généreuses et leur forte capacité de chauffage, ces appareils haut de gamme s'imposeront rapidement comme des éléments incontournables de votre habitation. Le spectacle des flammes illuminant votre séjour vous procurera un sentiment de quiétude et de bien-être à nul autre pareil.

Zoals alle toestellen van het gamma **INFIRE GREEN** zijn de haarden **INFIRE 800** en **1000 GREEN** uitgerust met een instelbare rookafvoerbooster zodat de ruit altijd uitzonderlijk proper blijft.

Dankzij de ruime verhoudingen en de sterke warmtecapaciteit zijn deze hoogwaardige toestellen al snel onontbeerlijk voor uw woning. Het prachtige schouwspel van de vlammen in uw woonkamer zorgt voor een niet te evenaren gevoel van rust en welbehagen.

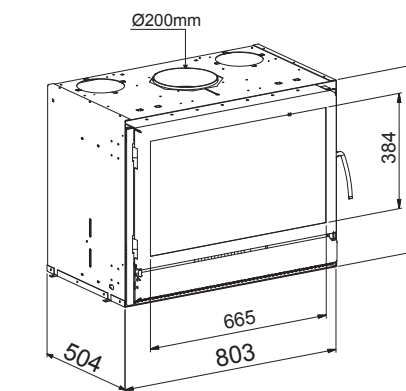
## OPTIONS :

- CADRES 4 MM (4 COTES)  
ET 30 MM (3 OU 4 COTES)
- 2 VENTILATIONS 115 M<sup>3</sup>/H  
(230M<sup>3</sup>/H POUR LE 1000)
- LOOK METAL OU ■ KIT SCREEN
- SKAMOLEX / ■ KIT FONTE
- PARE-BUCHES
- KIT AIR CHAUD  
(UNIQUEMENT POUR LE 1000)
- PRISE D'AIR EXTERIEUR
- BOOSTER DE DESENFUMAGE

## OPTIES :

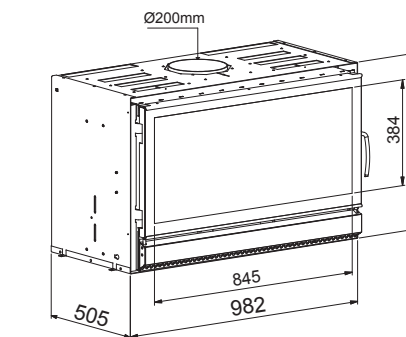
- KADERS 4 MM (4 ZIJDEN)  
EN 30 MM (3 OF 4 ZIJDEN)
- 2 VENTILATIES 115 M<sup>3</sup>/U  
(230 M<sup>3</sup>/U VOOR HET 1000)
- METAAL OF ■ SCREEN LOOK KIT
- SKAMOLEX / ■ GIETIJZER
- BLOKKENHOUDER
- WARMELUCHTKIT  
(ALLEEN VOOR HET 1000)
- BUITENLUCHTTOEVOER
- ROOKAFVOER BOOSTER

## INFIRE 800 GREEN



- PUISSANCE EFFECTIVE  
> AVEC VENTILATION :  
MINI : 8 KW / MAXI : 14 KW  
> SANS VENTILATION : /  
RENDEMENT : 76%
- EFFECTIEVE VERMOGEN  
> MET VENTILATIE :  
MINI : 8 KW / MAXI : 14 KW  
> ZONDER VENTILATIE : /  
RENDEMENT : 76%

## INFIRE 1000 GREEN



- PUISSANCE EFFECTIVE  
> AVEC VENTILATION :  
MINI : 9 KW / MAXI : 17 KW  
> SANS VENTILATION : /  
RENDEMENT : 71%
- EFFECTIEVE VERMOGEN  
> MET VENTILATIE :  
MINI : 9 KW / MAXI : 17 KW  
> ZONDER VENTILATIE : /  
RENDEMENT : 71%





# OPTIFIRE/ DESIGN GREEN



Les foyers **OPTIFIRE/DESIGN GREEN** sont de puissants appareils de chauffe par excellence. Equipés, en option, d'une ventilation exceptionnellement silencieuse et puissante, ils sont particulièrement bien adaptés aux grandes maisons, celle-ci permettant d'assurer une répartition idéale de la chaleur dans un silence quasi total.

Dotés d'une prise d'air extérieur, les appareils **OPTIFIRE/DESIGN GREEN** sont compatibles avec les maisons passives et basse énergie

Les **OPTIFIRE GREEN** sont équipés d'un cendrier interne facilement accessible par une petite porte discrète à la base du foyer. Les **DESIGN GREEN**, fournis avec un cendrier externe (ramassette), ne laissent apparaître que la porte screenée largement vitrée.

Vous l'avez compris, les **OPTIFIRE/DESIGN GREEN** concentrent sur une surface réduite ce qui se fait de mieux en matière de design et de technologie.

De haarden van het gamma **OPTIFIRE/DESIGN GREEN** zijn krachtige verwarmingstoestellen bij uitstek. Ze kunnen optioneel worden uitgerust met een uitzonderlijk geluidsarm en krachtig ventilatiesysteem. Deze prestatiewinst is bijzonder goed geschikt voor grote huizen, aangezien het toestel in een bijna volkomen stilte kan zorgen voor een goede warmteverdeling.

Met een buitenluchttoevoer zijn de **OPTIFIRE/DESIGN GREEN** toestellen compatibel met passieve en energiezuinige woningen.

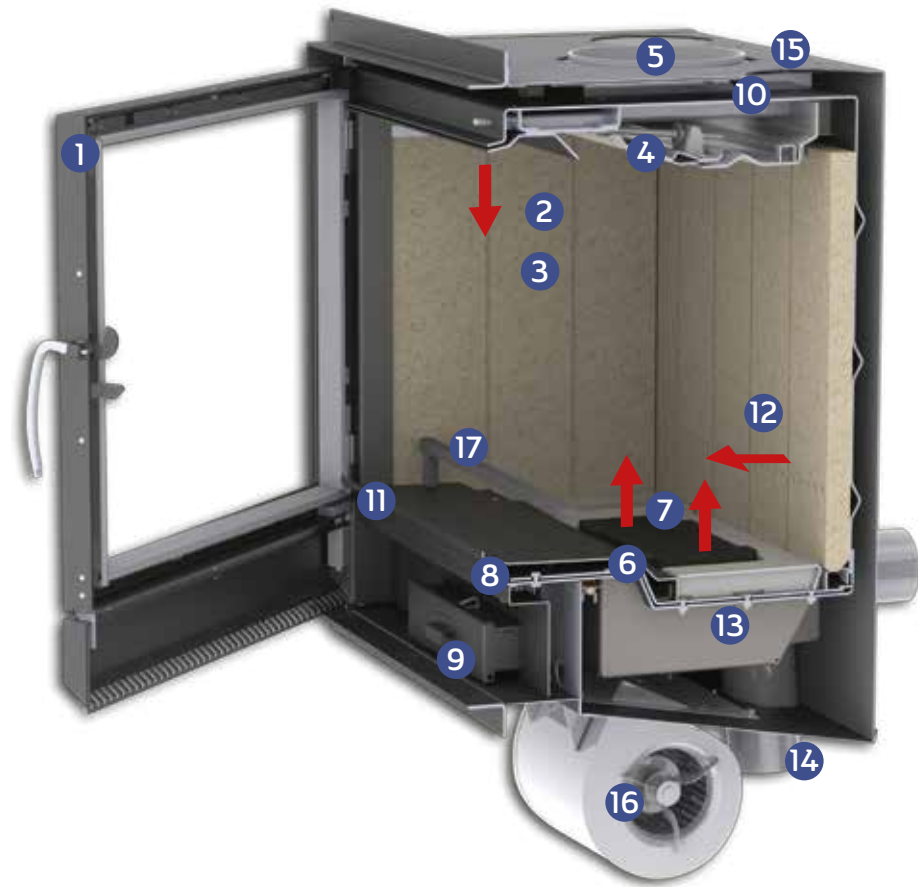
De **OPTIFIRE GREEN** toestellen hebben een interne aslade die vlot bereikbaar is via een discreet deurtje in de voet van de haard. De **DESIGN GREEN** toestellen worden geleverd met een externe aslade (blik), zodat alleen de ruime deur met screen zichtbaar is.

U heeft het goed begrepen: de **OPTIFIRE/DESIGN GREEN** toestellen concentreren op hun kleine oppervlak al het beste wat design en technologie te bieden hebben.



## COMMENT FONCTIONNENT LES FOYERS OPTIFIRE/DESIGN GREEN ?

## HOE FUNCTIONNEREN DE OPTIFIRE/DESIGN GREEN-HAARDEN ?



- 1 La porte, largement vitrée, est équipée de joints en inox inusables, assurant une étanchéité parfaite et durable. Le désenfumage optimal vous aide à garder une vitre propre.
- 2 La chambre de combustion, profonde et en acier de haute qualité, garantit une diffusion rapide de la chaleur.
- 3 Le blindage interne en Skamolex ou déco métal assure une température de combustion élevée.
- 4 Les chicanes réglables garantissent une combustion quasi totale, un rendement maximum, une adaptation de l'appareil au tirage de la cheminée et une puissance élevée. Démontables aisément, elles facilitent le ramonage.
- 5 Les sorties d'évacuation de l'air chaud, encore plus larges, permettent d'orienter la chaleur vers d'autres pièces de la maison.
- 6 Le répartiteur d'air assure une combustion idéale des bûches sur toute leur longueur.
- 7 Les grilles de combustion, très résistantes, permettent un déchargement efficace.
- 8 Le thermostat assure une température constante, une consommation minimale et un feu longue durée.
- 9 Le cendrier interne est facilement accessible et permet une évacuation facile et rapide des cendres (Optifire green). Il est remplacé par un cendrier externe (ramassette) sur les modèles Design green.
- 10 Booster de désenfumage.
- 11 L'interrupteur thermique (thermocontact) démarre et arrête automatiquement la ventilation en fonction de la température du foyer. Un interrupteur de sécurité arrête la ventilation dès l'ouverture de la porte.
- 12 Distribution de l'air de combustion dans le corps de chauffe par 4 zones distinctes (répartiteurs d'air, canaux, désenfumage et arrêt brique : répartiteur arrière) (voir flèches).
- 13 Le caisson d'admission d'air est totalement étanche.
- 14 Prises d'air extérieur. Vous pouvez aussi prendre l'air à l'intérieur de la pièce.
- 15 Clapets de fermeture des orifices de sortie d'air chaud.
- 16 Le ventilateur centrifuge, réglable au moyen d'un régulateur de vitesse électronique, garantit une ventilation silencieuse et puissante pour une répartition rapide de la chaleur dans l'habitation (en option).
- 17 Kit pare-bûches (en option).

- 1 De deur, die voor het grootste deel uit glas bestaat, beschikt over slijtvaste roestvrije dichtingen, die zorgen voor een perfecte en duurzame dichtheid. De optimale rookafvoer zorgt ervoor dat het venster proper blijft.
- 2 De verbrandingskamer is diep, vervaardigd uit staal van hoge kwaliteit en garandeert een snelle warmteverspreiding.
- 3 De binnenbekleding van Skamolex of metaaldeco zorgt voor een hoge verbrandings-temperatuur.
- 4 De vlamkeerplaten garanderen een vrijwel volledige verbranding, een maximaal rendement en een hoger vermogen. Gemakkelijk te demonteren, vereenvoudigen ze het schoorsteenvegen.
- 5 Via de nog bredere convectie openingen voor warme lucht kan de warmte naar andere kamers in het huis worden afgevoerd.
- 6 De luchtverdelers verzekeren een ideale verbranding van de houtblokken over hun gehele lengte.
- 7 De verbrandingsroosters hebben een hoge weerstand en zorgen voor een efficiënte asverwijdering.
- 8 De thermostaat garandeert een constante temperatuur, minimaal verbruik en een lange verbrandingsduur.
- 9 De aslade is eenvoudig toegankelijk en laat een gemakkelijke en snelle asverwijdering toe. Deze wordt vervangen door een externe aslade (blik) op de Design-modellen.
- 10 Rookafvoer booster.
- 11 De thermische schakelaar (thermocontact) start en stopt de ventilatie automatisch, afhankelijk van de warmte van de haard. Een veiligheidsschakelaar stopt de ventilatie van zodra de deur wordt geopend.
- 12 Verdeling van de verbrandingslucht in de verbrandingskamer door 4 verschillende zones (luchtverdelers, kanalen, rookafvoer en steenhoeder: luchtverdelers aan de achterzijde) (zie pijlen).
- 13 De bak voor luchttoevoer is perfect gedicht.
- 14 De openingen voor luchttoevoer bevinden zich buitenshuis. U kan ook de luchttoevoer binnenskamers laten gebeuren.
- 15 Regelbare schuif voor de warme lucht circulatie kanalen.
- 16 De centrifuge ventilator, instelbaar met een elektronische snelheidsregelaar, garandeert een stille en krachtige ventilatie, voor een snelle verdeling van de warmte in het huis (als optie).
- 17 Houtblokhouderskit (als optie).





# OPTIFIRE 700 & 800 GREEN

Avec son label « green », de plus en plus étendu à sa gamme des foyers au bois, BG prépare l'avenir et présente des appareils anticipant résolument l'évolution des normes environnementales et des exigences de la construction.

En choisissant un **OPTIFIRE 700** ou **800 GREEN**, vous optez pour un appareil à haut rendement dont les proportions néanmoins compactes vous permettent de le placer aisément où vous le souhaitez.

Les **OPTIFIRE GREEN** existent en deux versions de finition : look métal ou screen.

Met het label « green », waarover steeds meer houthaarden van het BG-gamma beschikken, bereidt BG de toekomst voor en presenteert het toestellen waarmee absoluut geanticipeerd wordt op de ontwikkelingen in de milieunormen en in de bouwweisen.

Met de **OPTIFIRE 700** en **800 GREEN** kiest u voor hoogrendementstoestellen met desalniettemin compacte verhoudingen, zodat u ze gemakkelijk op elke gewenste plek kunt plaatsen.

De **OPTIFIRE GREEN** bestaat in twee afwerkingsversies : metal of screen look.

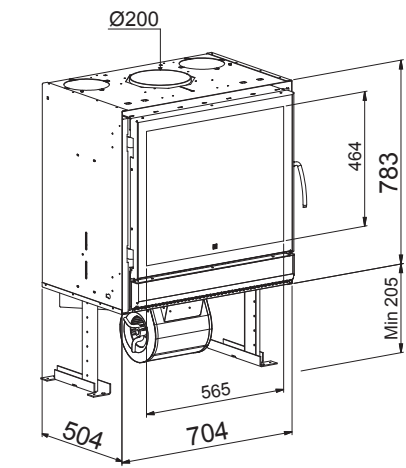
## OPTIONS :

- CADRES 4 MM (4 COTES) OU 30 MM (3 OU 4 COTES)
- VENTILATION 750 M<sup>3</sup>/H
- LOOK METAL OU ■ KIT SCREEN
- SKAMOLEX
  - METAL NOIR (POUR LE 700)
  - KIT FONTE (POUR LE 800)
- PARE-BUCHES
- PRISE D'AIR EXTERIEUR

## OPTIES :

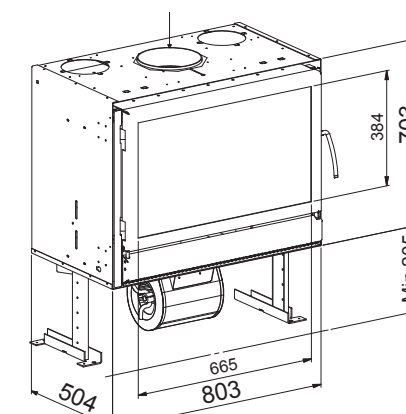
- KADERS 4 MM (4 ZIJDEN) OF 30 MM (3 OF 4 ZIJDEN)
- VENTILATIE 750 M<sup>3</sup>/U
- METAAL OF ■ SCREEN LOOK KIT
- SKAMOLEX
  - DECOMETAAL ZWART (VOOR HET 700)
  - GIETIJZER (VOOR HET 800)
- BLOKKENHOUDER
- BUITENLUCHTTOEVOER

## OPTIFIRE 700 GREEN



- PUISSANCE EFFECTIVE
- > AVEC VENTILATION :
    - MINI : 8 KW / MAXI : 16 KW
  - > SANS VENTILATION :
    - MINI : 6 KW / MAXI : 14 KW
- RENDEMENT : 77%
- EFFECTIEVE VERMOGEN
- > MET VENTILATIE :
    - MINI : 8 KW / MAXI : 16 KW
  - > ZONDER VENTILATIE :
    - MINI : 6 KW / MAXI : 14 KW
- RENDEMENT : 77%

## OPTIFIRE 800 GREEN



- PUISSANCE EFFECTIVE
- > AVEC VENTILATION :
    - MINI : 8 KW / MAXI : 15 KW
  - > SANS VENTILATION :
    - MINI : 6 KW / MAXI : 13 KW
- RENDEMENT : 76%
- EFFECTIEVE VERMOGEN
- > MET VENTILATIE :
    - MINI : 8 KW / MAXI : 15 KW
  - > ZONDER VENTILATIE :
    - MINI : 6 KW / MAXI : 13 KW
- RENDEMENT : 76%





# OPTIFIRE 1000 GREEN

Comme les autres foyers labellisés green, l'**OPTIFIRE 1000 GREEN** se caractérise par d'excellentes performances écologiques.

Les **OPTIFIRE GREEN** ont un thermostat permettant une régulation manuelle et automatique du feu et garantissant un confort d'usage hors du commun. Son option Kit air chaud optimise la distribution de la chaleur dans l'habitation.

Il fait partie des modèles XXL de la gamme, s'imposant comme un élément de vie majeur au cœur de votre intérieur.

Net zoals de andere haarden met het green label wordt de **OPTIFIRE 1000 GREEN** gekenmerkt door uitstekende ecologische prestaties.

De **OPTIFIRE GREEN** heeft een thermostaat die manuele en automatische regeling van het vuur mogelijk maakt en een buitengewoon gebruikscomfort waarborgt. De optionele warmeluchtkit optimaliseert de warmteverdeling in de woning.

Het is een van de XXL-modellen van het gamma en vormt een belangrijk element in uw interieur.

## OPTIONS :

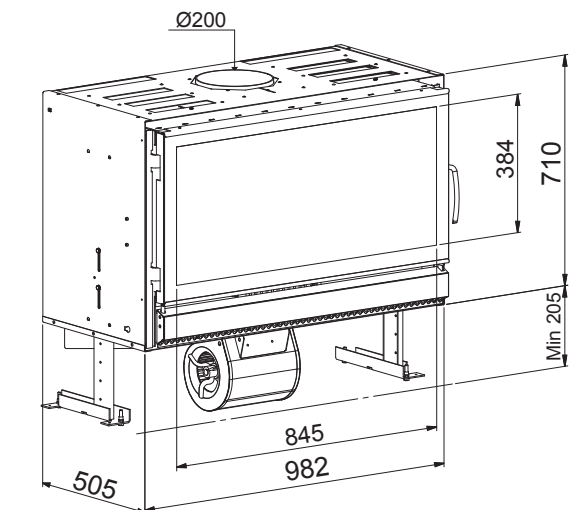
- CADRES 4 MM (4 COTES) OU 30 MM (3 OU 4 COTES)
- VENTILATION 750 M<sup>3</sup>/H
- LOOK METAL OU ■ KIT SCREEN
- SKAMOLEX / ■ METAL (NOIR)
- PARE-BUCHES
- KIT AIR CHAUD
- PRISE D'AIR EXTERIEUR
- BOOSTER DE DESENFUMAGE

## OPTIES :

- KADERS 4 MM (4 ZIJDEN) OF 30 MM (3 OF 4 ZIJDEN)
- VENTILATIE 750 M<sup>3</sup>/U
- METAAL OF ■ SCREEN LOOK KIT
- SKAMOLEX / ■ DECOMETAAL (ZWART)
- BLOKKENHOUDER
- WARMELUCHTKIT
- BUITENLUCHTTOEVOER
- ROOKAFVOER BOOSTER

→ PUISSANCE EFFECTIVE  
> AVEC VENTILATION :  
MINI : 9 KW / MAXI : 17 KW  
> SANS VENTILATION :  
MINI : 7 KW / MAXI : 15 KW  
RENDEMENT : 71%

→ EFFECTIEVE VERMOGEN  
> MET VENTILATIE :  
MINI : 9 KW / MAXI : 17 KW  
> ZONDER VENTILATIE :  
MINI : 7 KW / MAXI : 15 KW  
RENDEMENT : 71%







# DESIGN 700 & 800 GREEN

Bénéficiant des mêmes caractéristiques techniques que les Optifire 700 et 800 Green, les **DESIGN 700** et **800 GREEN** se distinguent, côté esthétique, par une ligne extrêmement fine qui ne laisse place qu'à une vue sans obstacle sur le spectacle du feu.

Ce design totalement épuré ne les prive néanmoins pas du confort procuré par le réglage manuel et automatique du feu puisqu'également équipés d'un thermostat.

De **DESIGN 700** en **800 GREEN**, die dezelfde technische kenmerken hebben als de Optifire 700 en 800 Green, onderscheiden zich op esthetisch vlak door een extreme smalle lijn, zodat u ongehinderd het vlamenshowspel kunt aanschouwen.

Naast dit volledig uitgepuurde design bieden ze ook het comfort van een manuele en automatische regeling van het vuur, aangezien ze ook zijn uitgerust met een thermostaat.

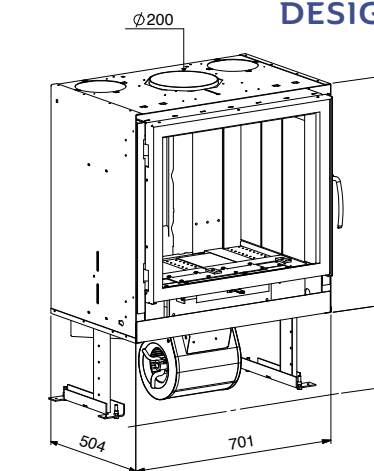
## OPTIONS :

- CADRES 4 MM 4 COTES
- VENTILATION 750 M<sup>3</sup>/H
- SKAMOLEX
  - METAL NOIR (POUR LE 700)
  - KIT FONTE (POUR LE 800)
- PARE-BUCHES
- PRISE D'AIR EXTERIEUR
- BOOSTER DE DESENFUMAGE (SEULEMENT POUR LE 800)

## OPTIES :

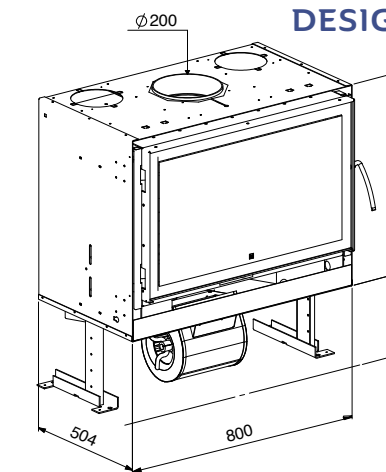
- KADERS 4 MM 4 ZIJDEN
- VENTILATIE 750 M<sup>3</sup>/U
- SKAMOLEX
  - DECOMETAAL ZWART (VOOR HET 700)
  - GIETIJZER (VOOR HET 800)
- BLOKKENHOUDER
- BUITENLUCHTTOEVOER
- ROOKAFVOER BOOSTER (ALLEEN VOOR HET 800)

## DESIGN 700 GREEN



- 
- PUISSANCE EFFECTIVE  
> AVEC VENTILATION :  
MINI : 8 KW / MAXI : 16 KW  
> SANS VENTILATION :  
MINI : 6 KW / MAXI : 14 KW  
RENDEMENT : 77%
- EFFECTIEVE VERMOGEN  
> MET VENTILATIE :  
MINI : 8 KW / MAXI : 16 KW  
> ZONDER VENTILATIE :  
MINI : 6 KW / MAXI : 14 KW  
RENDEMENT : 77%

## DESIGN 800 GREEN



- 
- PUISSANCE EFFECTIVE  
> AVEC VENTILATION :  
MINI : 8 KW / MAXI : 15 KW  
> SANS VENTILATION :  
MINI : 6 KW / MAXI : 13 KW  
RENDEMENT : 76%
- EFFECTIEVE VERMOGEN  
> MET VENTILATIE :  
MINI : 8 KW / MAXI : 15 KW  
> ZONDER VENTILATIE :  
MINI : 6 KW / MAXI : 13 KW  
RENDEMENT : 76%





# DESIGN 1000 GREEN

Version esthétiquement épurée du fameux Optifire 1000 Green, bénéficiant des mêmes performances exceptionnelles, le **DESIGN 1000 GREEN** attire particulièrement l'attention des amateurs d'intérieurs très contemporains dans lesquels son cadre subtil dédié à la seule beauté des flammes s'intègre parfaitement.

Ses 2 chicanes permettent une adaptation fine du foyer en fonction des caractéristiques de votre conduit de cheminée : un fonctionnement optimum est ainsi garanti chez tout le monde.

De **DESIGN 1000 GREEN**, de esthetisch zuivere versie van de beroemde Optifire 1000 Green, heeft desalniettemin hetzelfde uitzonderlijke rendement als zijn beroemde voorloper en trekt in het bijzonder de aandacht van de liefhebber van zeer eigentijdse interieurs waarin de schoonheid van het vlammenspel uitstekend tot zijn recht komt.

Zijn 2 remplaten maken het mogelijk de haard fijn af te stellen op basis van de kenmerken van uw schoorsteenkanaal: zo is in elke woning een optimale werking gewaarborgd.

PUISSANCE EFFECTIVE  
> AVEC VENTILATION :  
MINI : 9 KW / MAXI : 17 KW  
> SANS VENTILATION :  
MINI : 7 KW / MAXI : 15 KW  
RENDEMENT : 71%



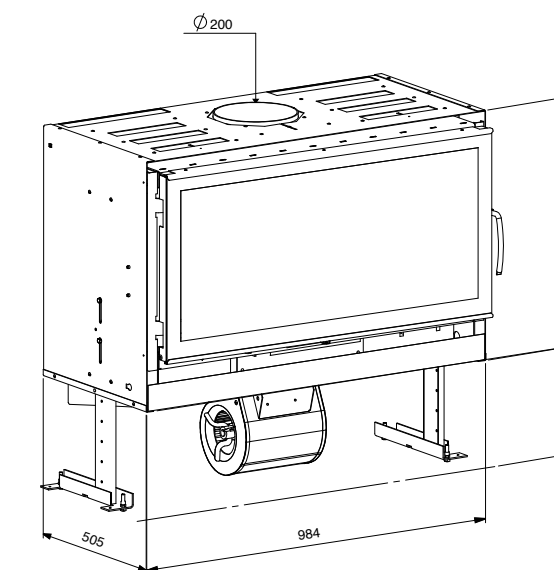
EFFECTIEVE VERMOGEN  
> MET VENTILATIE :  
MINI : 9 KW / MAXI : 17 KW  
> ZONDER VENTILATIE :  
MINI : 7 KW / MAXI : 15 KW  
RENDEMENT : 71%

## OPTIONS :

- ▣ CADRES 4 MM OU 30 MM 4 COTES
- VENTILATION 750 M<sup>3</sup>/H
- ▣ SKAMOLEX / ■ FONTE
- PARE-BUCHES
- KIT AIR CHAUD
- ▣ PRISE D'AIR EXTERIEUR
- ▣ BOOSTER DE DESENFUMAGE

## OPTIES :

- ▣ KADERS 4 MM OF 30 MM 4 ZIJDEN
- VENTILATIE 750 M<sup>3</sup>/U
- ▣ SKAMOLEX / ■ GIETIJZER
- BLOKKENHOUDER
- WARMELUCHTKIT
- ▣ BUITENLUCHTTOEVOER
- ▣ ROOKAFVOER BOOSTER







# INFIRE CLASSIC

La gamme **INFIRE** se décline également dans une version **CLASSIC**.

Capables de brûler avec la même facilité le bois sec, les briquettes et même le charbon (**INFIRE 600, 680 et 740 CLASSIC**), les **INFIRE CLASSIC** peuvent également se vanter d'un rendement exceptionnel et d'une grande simplicité d'entretien.

En standard, ils sont équipés d'une ventilation intégrée, permettant une meilleure répartition de la chaleur. Elle est efficace, silencieuse (montée sur silentbloc) et protégée par des filtres à poussières.

Vous pouvez personnaliser votre insert en choisissant un intérieur en briques claires ou en fonte noire.

---

Het gamma **INFIRE** bestaat ook in een versie **CLASSIC**.

Het kan met hetzelfde gemak droog hout, briketten, en zelfs kolen (**INFIRE 600, 680 en 740 Classic**) verbranden en kan bogen op een uitstekend rendement en een groot onderhoudsgemak.

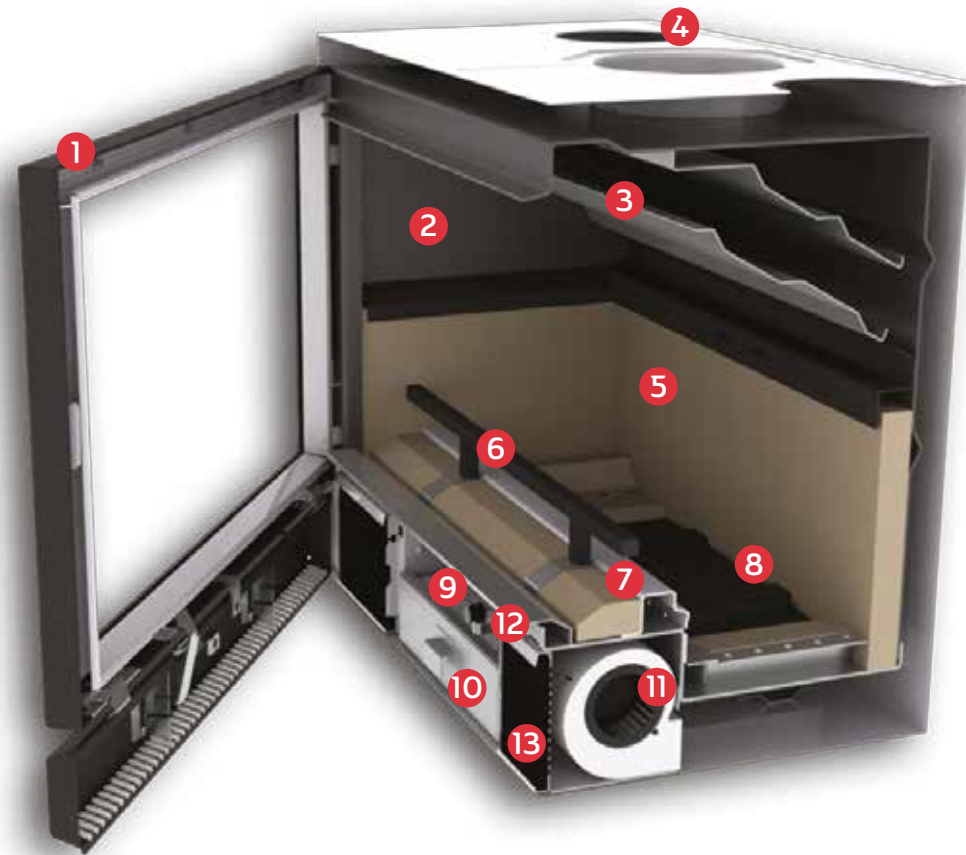
Standaard zijn deze toestellen uitgerust met een ingebouwde ventilatie, wat borg staat voor een betere warmteverdeling. Deze ventilatie werkt doeltreffend, is geluidsarm (op silentbloc gemonteerd) en wordt beschermd met stoffilters.

U kunt uw inbouwhaard personaliseren door te kiezen voor een interieur van lichte bakstenen of van zwart gietijzer.



## COMMENT FONCTIONNENT LES FOYERS INFIRE CLASSIC ?

## HOE FUNCTIONNEREN DE INFIRE CLASSIC-HAARDEN ?



- 1 La porte, largement vitrée, est équipée de joints en inox inusables, assurant une étanchéité parfaite et durable. Le désenfumage optimal vous aide à garder une vitre propre.
- 2 La chambre de combustion, profonde et en acier de haute qualité, garantit une diffusion rapide de la chaleur.
- 3 Les chicanes réglables garantissent une combustion quasi totale, un rendement maximum, une adaptation de l'appareil au tirage de la cheminée et une puissance élevée. Démontables aisément, elles facilitent le ramonage.
- 4 Les sorties d'évacuation de l'air chaud permettent d'orienter la chaleur vers d'autres pièces.
- 5 Le blindage interne, en briques réfractaires ou en plaques de fonte réfractaire assure une température de combustion élevée.
- 6 Kit pare-bûches.
- 7 Le répartiteur d'air assure une combustion idéale des bûches sur toute leur longueur.
- 8 Les grilles de combustion, très résistantes, permettent un déchargement efficace et un fonctionnement optimal, quel que soit le combustible.
- 9 Le thermostat assure une température constante, une consommation minimale et un feu longue durée.
- 10 Le cendrier est facilement accessible et permet une évacuation facile et rapide des cendres.
- 11 Les ventilateurs centrifuges, réglables au moyen d'un régulateur de vitesse électronique, garantissent une ventilation silencieuse et puissante pour une répartition rapide de la chaleur dans l'habitation.
- 12 L'interrupteur de sécurité arrête la ventilation dès l'ouverture de la porte. Également présent dans le boîtier, un interrupteur thermique (thermocontact) démarre et arrête automatiquement la ventilation en fonction de la température du foyer.
- 13 Les filtres à poussière, facilement démontables et nettoyables, empêchent la circulation de particules dans la pièce.

- 1 De deur, die voor het grootste deel uit glas bestaat, beschikt over slijtvaste roestvrije dichtingen, die zorgen voor een perfecte en duurzame dichtheid. De optimale rookafvoer zorgt ervoor dat het venster proper blijft.
- 2 De verbrandingskamer is diep, vervaardigd uit staal van hoge kwaliteit en garandeert een snelle warmteverspreiding.
- 3 De vlamkeerplaten garanderen een vrijwel volledige verbranding, een maximaal rendement en een hoger vermogen. Gemakkelijk te demonteren, vereenvoudigt ze het schoorsteenvegen.
- 4 Via de convectie openingen kan de warme lucht naar andere kamers in het huis worden gevoerd.
- 5 De binnenbekleding, van vuurvaste steen of platen van vuurvast gietijzer zorgt voor een hoge verbrandingstemperatuur.
- 6 Houtblokhoderkit.
- 7 De luchtverdeler verzekert een ideale verbranding van de houtblokken over hun gehele lengte.
- 8 De verbrandingsroosters hebben een hoge weerstand, laten een efficiënte asverwijdering en een optimale werking toe, ongeacht de brandstof.
- 9 De thermostaat garandeert een constante temperatuur, minimaal verbruik en een lange verbrandingsduur.
- 10 De aslade is eenvoudig toegankelijk en laat een gemakkelijke en snelle asverwijdering toe.
- 11 Centrifuge ventilatoren, instelbaar met een elektronische snelheidsregelaar, zorgen voor een stille en krachtige ventilatie, voor een snelle verdeling van de warmte in het huis.
- 12 Met de veiligheidsschakelaar wordt de ventilatie bij het openen van de deur gestopt. In de controledoos is eveneens een thermische schakelaar (thermocontact) die de ventilatie naargelang de temperatuur van de haard automatisch start en stopt.
- 13 De stoffilters zijn gemakkelijk afneembaar en te reinigen en voorkomen de circulatie van stofdeeltjes in de kamer.





# INFIRE 603/4 & 683/4 CLASSIC

Avec les modèles de base de la gamme **INFIRE CLASSIC**, vous disposez d'un large panel de dimensions susceptibles de s'intégrer aisément dans toute configuration d'intérieur.

Les modèles **INFIRE 603/4 & 683/4 CLASSIC**, les plus compacts, conservent néanmoins une vision maximale sur le spectacle du feu, associée à une puissance de chauffe phénoménale.

Equipés d'un thermostat, vous aurez le contrôle total du feu, manuellement et automatiquement.

Met de basismodellen uit het gamma **INFIRE CLASSIC** beschikt u over een brede waaier van afmetingen, die zich moeiteloos integreren in elke interieurconfiguratie.

De modellen **INFIRE 603/4** en **683/4 CLASSIC**, de kleinste, combineren toch een maximaal zicht op het vlammenspektakel, met een uitzonderlijk verwarmingsvermogen.

Ze zijn voorzien van een thermostaat, zodat u het vuur zowel manueel als automatisch perfect kunt beheersen.

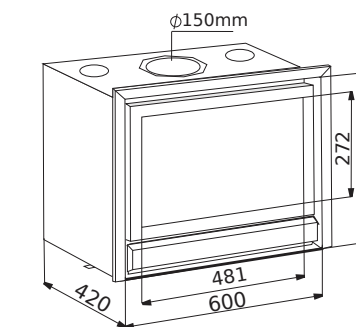
## OPTIONS :

- CADRES 3 COTES EN 39 MM  
OU 4 COTES EN 4 OU 39 MM
- 2 VENTILATIONS 115 M<sup>3</sup>/H
- BRIQUES REFRACTAIRES/KIT FONTE
- PARE-BUCHES
- STOP AIR

## OPTIES :

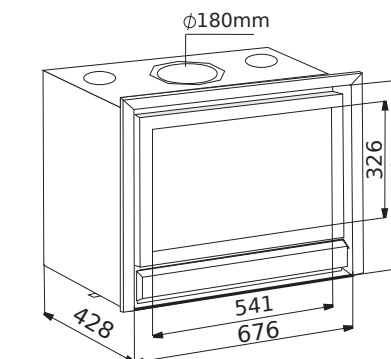
- KADERS 3 ZIJDEN 39 MM  
OF 4 ZIJDEN 4 OF 39 MM
- 2 VENTILATIES 115 M<sup>3</sup>/U
- VUURVASTE STENEN/GIETIJZER
- BLOKKENHOUDER
- LUCHTSTOPPER

## INFIRE 603 CLASSIC



- PUISSANCE EFFECTIVE  
> AVEC VENTILATION :  
**MINI : 5 KW / MAXI : 10 KW**  
> SANS VENTILATION : /
- EFFECTIEVE VERMOGEN  
> MET VENTILATIE :  
**MINI : 5 KW / MAXI : 10 KW**  
> ZONDER VENTILATIE : /

## INFIRE 684 CLASSIC



- PUISSANCE EFFECTIVE  
> AVEC VENTILATION :  
**MINI : 6 KW / MAXI : 11 KW**  
> SANS VENTILATION : /
- EFFECTIEVE VERMOGEN  
> MET VENTILATIE :  
**MINI : 6 KW / MAXI : 11 KW**  
> ZONDER VENTILATIE : /





# INFIRE 743/4 CLASSIC

Le modèle **INFIRE 743/4 CLASSIC** est le foyer encastrable d'appoint par excellence.

Multicombustible, il s'intègre facilement dans une cheminée existante ou neuve et offre une excellente répartition de la chaleur dans la pièce.

Comme le reste de la gamme, il dispose de chicanes réglables permettant une adaptation au tirage de la cheminée.

Het **INFIRE CLASSIC 743/4** model is het inbouwtoestel bij uitstek.

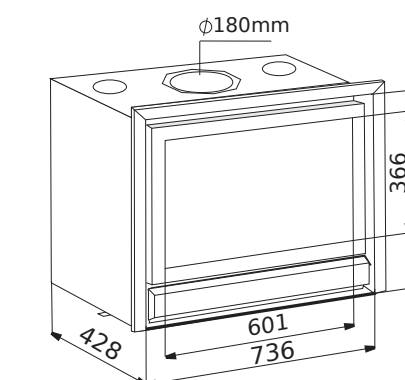
Deze multibrandstofhaard integreert zich gemakkelijk in een bestaande of nieuwe schoorsteen en biedt een uitstekende verdeling van de warmte in de kamer.

Zoals de rest van het gamma, beschikt ze over verstelbare vlamkeerplaten om de trek in de schoorsteen aan te passen.

## INFIRE 743 CLASSIC

→ PUISSANCE EFFECTIVE  
> AVEC VENTILATION :  
MINI : 7 KW / MAXI : 12 KW  
> SANS VENTILATION : /

→ EFFECTIEVE VERMOGEN  
> MET VENTILATIE :  
MINI : 7 KW / MAXI : 12 KW  
> ZONDER VENTILATIE : /



### OPTIONS :

- CADRES 3 COTES EN 39 MM  
OU 4 COTES EN 4 OU 39 MM
- 2 VENTILATIONS 115 M<sup>3</sup>/H
- BRIQUES REFRACTAIRES/KIT FONTE
- PARE-BUCHES
- STOP AIR

### OPTIES :

- KADERS 3 ZIJDEN 39 MM  
OF 4 ZIJDEN 4 OF 39 MM
- 2 VENTILATIES 115 M<sup>3</sup>/U
- VUURVASTE STENEN/GIETIJZER
- BLOKKENHOUDER
- LUCHTSTOPPER





# OPTIFIRE CLASSIC

L'**OPTIFIRE CLASSIC** est un appareil de chauffage emmurable de grande puissance. Il est particulièrement silencieux malgré une capacité de ventilation de 750 m<sup>3</sup>/heure.

Ce foyer dispose de toutes les qualités Bodart & Gonay : robustesse et fiabilité, rendement impressionnant, design affiné, simplicité d'emploi, intégration facile, régulation manuelle et automatique du feu, adaptation facile au tirage de la cheminée, joints de porte en inox inusables...

---

De **OPTIFIRE CLASSIC** is een verwarmingstoestel van hoog vermogen. Het is bijzonder stil, ondanks een ventilatiecapaciteit van 750 m<sup>3</sup> / uur.

De haard bezit alle kwaliteiten van Bodart & Gonay : robuustheid en betrouwbaarheid, een indrukwekkend rendement, een verfijnd design, gebruiksvriendelijkheid, eenvoudige inbouw, manuele en automatische regeling van het vuur, vlotte aanpassing van de trek van de schoorsteen, slijtvaste deurnaden van rvs...



## COMMENT FONCTIONNE LE FOYER OPTIFIRE CLASSIC ?

## HOE FUNCTIONNEERT DE OPTIFIRE CLASSIC-HAARD ?



- 1 La porte, largement vitrée, est équipée de joints en inox inusables, assurant une étanchéité parfaite et durable. Le désenfumage optimal vous aide à garder une vitre propre.
- 2 La chambre de combustion, profonde et en acier de haute qualité, garantit une diffusion rapide de la chaleur.
- 3 Le blindage interne, en briques réfractaires ou en plaques de fonte réfractaire assure une température de combustion élevée.
- 4 Les chicanes réglables garantissent une combustion quasi totale, un rendement maximum, une adaptation de l'appareil au tirage de la cheminée et une puissance élevée. Démontables aisément, elles facilitent le ramonage.
- 5 Les sorties d'évacuation de l'air chaud, encore plus larges, permettent d'orienter la chaleur vers d'autres pièces de la maison.
- 6 Le répartiteur d'air assure une combustion idéale des bûches sur toute leur longueur.
- 7 Les grilles de combustion, très résistantes, permettent un déchargement efficace.
- 8 Le thermostat assure une température constante, une consommation minimale et un feu longue durée.
- 9 Le cendrier interne est facilement accessible et permet une évacuation facile et rapide des cendres.
- 10 Un volet pivotant permet de réguler la sortie d'air chaud au-dessus du foyer, l'orientant plutôt vers les conduits qui dirigent la chaleur vers d'autres pièces. (En option).
- 11 L'interrupteur thermique (thermocontact) démarre et arrête automatiquement la ventilation en fonction de la température du foyer. Un interrupteur de sécurité arrête la ventilation dès l'ouverture de la porte.
- 12 Distribution de l'air de combustion dans le corps de chauffe par 4 zones distinctes (répartiteurs d'air, canaux, désenfumage et arrêt brique : répartiteur arrière).
- 13 Le caisson d'admission d'air est totalement étanche.

- 1 De deur, die voor het grootste deel uit glas bestaat, beschikt over slijtvaste roestvrije dichtingen, die zorgen voor een perfecte en duurzame dichtheid. De optimale rookafvoer zorgt ervoor dat het venster proper blijft.
- 2 De verbrandingskamer is diep, vervaardigd uit staal van hoge kwaliteit en garandeert een snelle warmteverspreiding.
- 3 De binnenbekleding, van vuurvaste steen of platen van vuurvast gietijzer zorgt voor een hoge verbrandingstemperatuur.
- 4 De vlamkeerplaten garanderen een vrijwel volledige verbranding, een maximaal rendement en een hoger vermogen. Gemakkelijk te demonteren, vereenvoudigen ze het schoorsteenvegen.
- 5 Via de nog bredere convectie openingen voor warme lucht kan de warmte naar andere kamers in het huis worden afgevoerd.
- 6 De luchtverdeler verzekert een ideale verbranding van de houtblokken over hun gehele lengte.
- 7 De verbrandingsroosters hebben een hoge weerstand en zorgen voor een efficiënte asverwijdering.
- 8 De thermostaat garandeert een constante temperatuur, minimaal verbruik en een lange verbrandingsduur.
- 9 De aslade is eenvoudig toegankelijk en laat een gemakkelijke en snelle asverwijdering toe.
- 10 Een scharnierend luik boven de haard kan de afvoer van warme lucht regelen en sturen naar buizen die de warmte naar andere kamers brengen (Als optie)
- 11 De thermische schakelaar (thermocontact) start en stopt de ventilatie automatisch, afhankelijk van de warmte van de haard. Een veiligheidsschakelaar stopt de ventilatie van zodra de deur wordt geopend.
- 12 Verdeling van de verbrandingslucht in het verwarmingslichaam door 4 verschillende zones (luchtverdelers, kanalen, rookafvoer en steenhouder: luchtverdeler aan de achterzijde).
- 13 De bak voor luchttoevoer is perfect gedicht.





# OPTIFIRE 703/4 CLASSIC

Ce modèle standard de la gamme **OPTIFIRE CLASSIC** vous assurent une puissance de chauffe optimale pour un encombrement minimal.

La chaleur produite peut aisément être répartie dans différentes pièces de la maison en utilisant une ou plusieurs des 4 sorties d'air chaud additionnelles.

Il trouve parfaitement SA place dans votre intérieur.

Deze standaardmodellen van het gamma **OPTIFIRE CLASSIC** zorgen voor een optimaal verwarmingsvermogen, in combinatie met minimale ruimtevereisten.

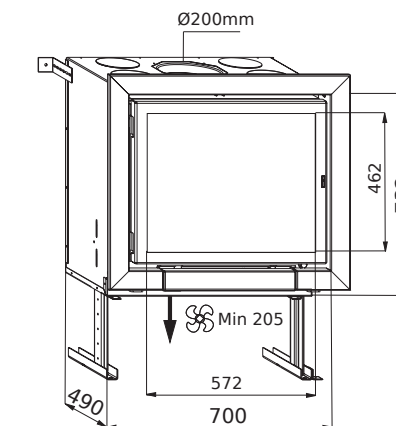
De geproduceerde warmte kan vlot worden verdeeld over de verschillende vertrekken van de woning langs een of meer van de 4 bijkomende warmeluchtafvoeren.

U vindt er in uw interieur gemakkelijk een plaatsje voor.

## OPTIFIRE 700 CLASSIC

→ PUISSANCE EFFECTIVE  
> AVEC VENTILATION :  
MINI : 8 KW / MAXI : 16 KW  
> SANS VENTILATION :  
MINI : 6 KW / MAXI : 12 KW

→ EFFECTIEVE VERMOGEN  
> MET VENTILATIE :  
MINI : 8 KW / MAXI : 16 KW  
> ZONDER VENTILATIE :  
MINI : 6 KW / MAXI : 12 KW



### OPTIONS :

- CADRES 3 COTES EN 39 MM  
OU 4 COTES EN 39 OU 68 MM
- VENTILATION 750 M<sup>3</sup>/H
- BRIQUES REFRACTAIRES/FONTE
- PARE-BUCHES \$
- KIT CLAPET PIVOTANT

### OPTIES :

- KADERS 3 ZIJDEN 39 MM  
OF 4 ZIJDEN 39 OF 68 MM
- VENTILATIE 750 M<sup>3</sup>/U
- VUURVASTE STENEN/GIETIJZER
- BLOKKENHOUDER
- KIT DRAAIKLEP





# HABILLAGES SCHOORSTEENMANTELS

Les habillages exclusifs de Bodart & Gonay transforment les cassettes en véritables poêles hyperperformants.

Ils sont faciles à installer, ne nécessitent aucun encastrement, et pratiques à intégrer dans votre intérieur.

L'option **habillage** vous permet de bénéficier de toute la technologie d'un foyer Bodart & Gonay de dernière génération : look design très épuré, large vision du feu, ventilation intégrée, réglages thermostatiques, réglages des chicanes, ... tout ce que ne permet pas un poêle conventionnel.

Une véritable révolution pour votre confort et votre bien-être !

---

Dankzij de exclusieve schoorsteenmantels van Bodart & Gonay worden de inbouwhaarden echte kachels met een zeer hoog rendement.

Omdat de haard niet ingebouwd hoeft te worden, is deze gemakkelijk te installeren en kan hij op praktische wijze in uw interieur worden geïntegreerd.

Dankzij **schoorsteenmantels** kunt u ook gebruikmaken van de allernieuwste technologie van een haard van Bodart & Gonay : zeer zuivere designlook, een breed panoramisch beeld van het vuur, geïntegreerde ventilatie, thermostaatregeling, regeling van vlamkeerplaten, ... alles wat bij een conventionele kachel niet mogelijk is.

Een ware revolutie voor uw comfort en welbehagen!





# KONTURO

L'habillage **KONTURO** est un habillage sans pieds qui peut être posé directement sur une surface plane.

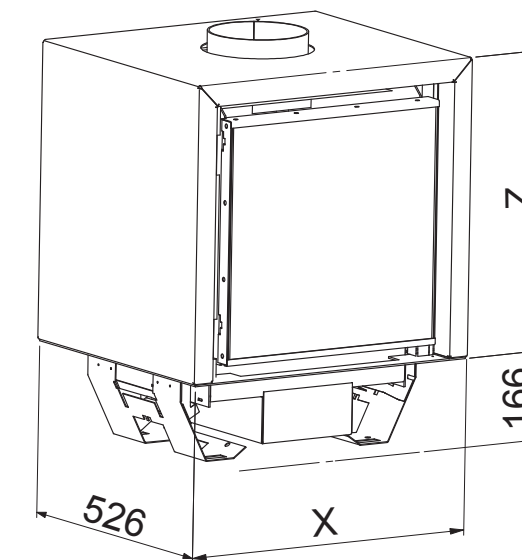
Minimaliste et élégant, il se mariera aisément avec le matériau que vous aurez choisi pour son support.

Il est disponible pour tous les appareils de la gamme Concept Green, simple et double face, avec ou sans ventilation.

De schoorsteenmantel **KONTURO** is een schoorsteenmantel zonder voet die direct op een vlak oppervlak kan worden geplaatst.

Hij is minimalistisch en elegant, zodat hij perfect zal passen bij het gekozen materiaal voor de ondergrond.

Hij is beschikbaar voor alle modellen van het gamma Concept Green, in enkelzijdige en dubbelzijdige versie, met of zonder ventilatie.



→ CONCEPT 510 & 510 DF GREEN	X = 606	Z = 566
CONCEPT 510 V & 510 DF V GREEN	X = 606	Z = 874
CONCEPT 760 & 760 DF GREEN	X = 856	Z = 625
CONCEPT 900 & 900 DF GREEN	X = 986	Z = 566





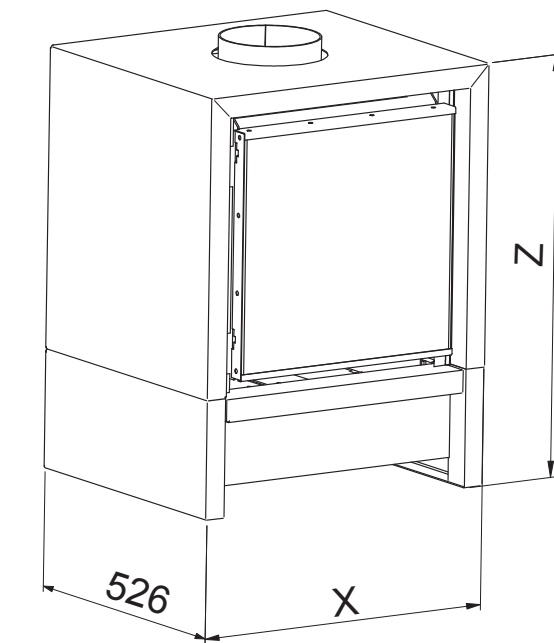
# KONTURO COMPACT

Le **KONTURO COMPACT** est un habillage bas comprenant un petit socle métallique qui dissimule la partie technique de l'appareil. Il peut dès lors être posé directement sur le sol.

Il est disponible pour tous les appareils de la gamme Concept Green, simple et double face, avec ou sans ventilation.

**KONTURO COMPACT** is een lage schoorsteenmantel met metalen sokkel, die het technische deel van het toestel aan het oog onttrekt. Hij mag dus direct op de vloer geplaatst worden.

Is beschikbaar voor alle modellen van het gamma Concept Green, in enkelzijdige en dubbelzijdige versie, met of zonder ventilatie.



→ CONCEPT 510 & 510 DF GREEN	X = 606	Z = 783
CONCEPT 510 V & 510 DF V GREEN	X = 606	Z = 1092
CONCEPT 760 & 760 DF GREEN	X = 856	Z = 842
CONCEPT 900 & 900 DF GREEN	X = 986	Z = 783





# KONTURO PLUS

Le **KONTURO PLUS** est un habillage haut intégrant une réserve de bois sous le foyer.

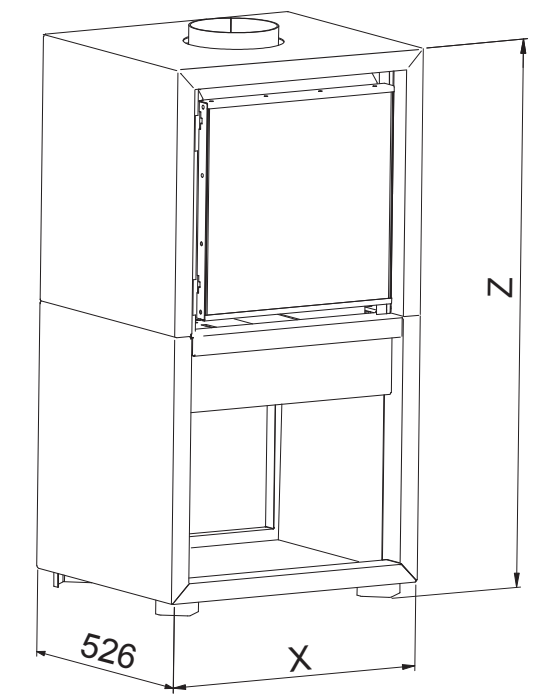
Il vous est proposé, en option, le kit prise d'air extérieur subtilement intégré dans la carrosserie. Ce système a l'avantage de permettre la prise d'air de combustion par la base de l'habillage sans en altérer l'esthétique. Il permet dès lors également de placer le foyer au milieu de la pièce si vous le souhaitez.

Il est disponible pour tous les appareils de la gamme Concept Green, simple et double face, avec ou sans ventilation, à l'exception des Concept 510 V et 510 DF V Green.

**KONTURO PLUS** is een hoge schoorsteenmantel met geïntegreerd houtcompartiment onder de haard.

Als optie is er de kit voor buitenluchtoevoer die op subtiële wijze in de kast van de haard is geïntegreerd. Dit systeem heeft het voordeel dat de verbrandingslucht langs de onderkant van de schoorsteenmantel kan worden aangevoerd, zodat de esthetiek behouden blijft. Daardoor kunt u de haard in het midden van de kamer plaatsen als u wilt.

Is beschikbaar voor alle modellen van het gamma Concept Green, in enkelzijdige en dubbelzijdige versie, met of zonder ventilatie, behalve voor de modellen Concept 510 V en 510 DF V Green.



→	CONCEPT 510 & 510 DF GREEN	X = 606	Z = 1156
	CONCEPT 760 & 760 DF GREEN	X = 856	Z = 1274
	CONCEPT 900 & 900 DF GREEN	X = 986	Z = 1156





# KONTURO LIGHT

L'habillage **KONTURO LIGHT** propose une esthétique plus légère avec son pied plus épuré. L'espace ainsi libéré sous l'appareil permet l'entreposage du bois ou non, selon vos envies.

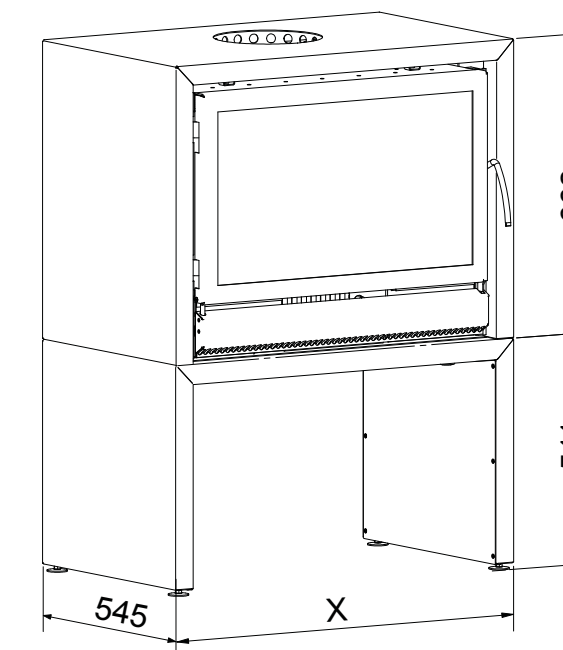
Cette option vous permet de bénéficier de toute la technologie d'un foyer Bodart & Gonay de dernière génération : look design très épuré, flambées XXL avec possibilité de brûler des bûches de 50 cm, ventilation intégrée, réglages thermostatiques, réglages des chicanes, ... tout ce que ne permet pas un poêle conventionnel.

Il est disponible pour les Infire 800 & 1000 Green.

De bekleding van de **KONTURO LIGHT** biedt een lichtere en meer verfijnde esthetiek met zijn strakke voet. De vrijgemaakte ruimte onder het toestel kan al dan niet gebruikt worden als houtopslag.

Met deze optie geniet u alle technologie van een Bodart & Gonay haard van de jongste generatie: heel strakke designlook, heel ruim zicht op de vlammen met mogelijkheid om stronken van 50 cm te verbranden, ingebouwde ventilatie, thermostaatregeling, regeling van de vlamkeerplaten, ... alles wat u niet aantreft bij een conventionele kachel.

Is beschikbaar voor de Infire 800 & 1000 Green.



→ INFIRE 800 GREEN  
INFIRE 1000 GREEN

X = 881  
X = 1060





# LINE COMPACT

**LINE** se décline également en version **LINE COMPACT**. Il est disponible pour toute la gamme Infire, Optifire et Design Green. Cette disposition permet l'usage de la prise d'air extérieur et de la ventilation.

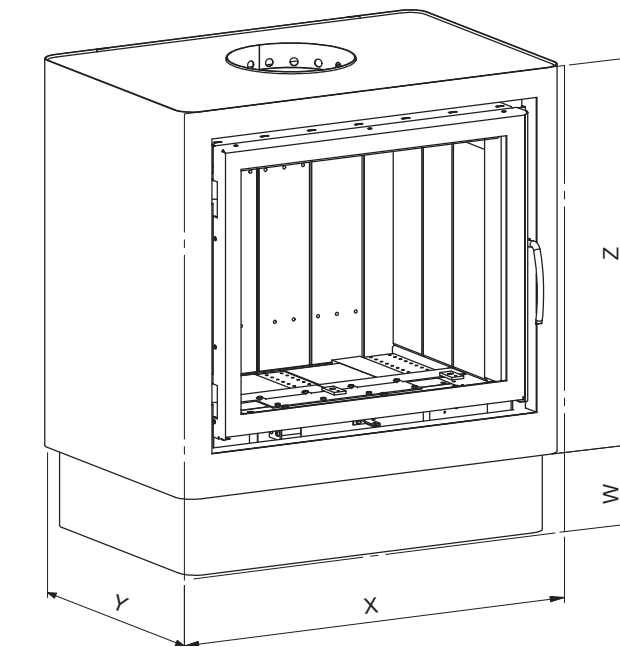
Fourni avec un socle d'une hauteur standard de 35 cm, laissez libre cours à votre créativité, en imaginant un habillage personnalisé dans le matériau de votre choix, qui s'intégrera parfaitement à votre intérieur. Une jupe décorative est également fournie en option.

Le **LINE COMPACT** est livré en noir, tandis que la jupe peut être noire ou blanche.

De **LINE** wordt eveneens uitgebracht in de versie **LINE COMPACT**, verkrijgbaar voor het hele gamma Infire, Optifire en Design Green. Maakt het gebruik van buitenluchttoevoer en ventilatie mogelijk.

Geleverd met een sokkel in hoogte 35 cm. Laat uw creativiteit de vrije loop en bedenk een gepersonaliseerde schoorsteenmantel die perfect bij uw interieur past. Als optie is ook een siersokkel leverbaar.

De **LINE COMPACT** wordt geleverd in zwarte uitvoering terwijl de sokkel in zwart of wit leverbaar is.



INFIRE 680 GREEN	X = 783	Y = 476	Z = 686
INFIRE 740 GREEN	X = 843	Y = 476	Z = 726
INFIRE 800 GREEN	X = 912	Y = 541	Z = 749
INFIRE 1000 GREEN	X = 1090	Y = 541	Z = 749
→ OPTIFIRE 700 GREEN	X = 810	Y = 541	Z = 729
OPTIFIRE 800 GREEN	X = 912	Y = 541	Z = 749
OPTIFIRE 1000 GREEN	X = 1090	Y = 541	Z = 749
DESIGN 700 GREEN	X = 810	Y = 541	Z = 729
DESIGN 800 GREEN	X = 910	Y = 541	Z = 649
DESIGN 1000 GREEN	X = 1090	Y = 541	Z = 652





# FUEGO

Le **FUEGO** habille avec simplicité et raffinement l'Infre 740 Classic.

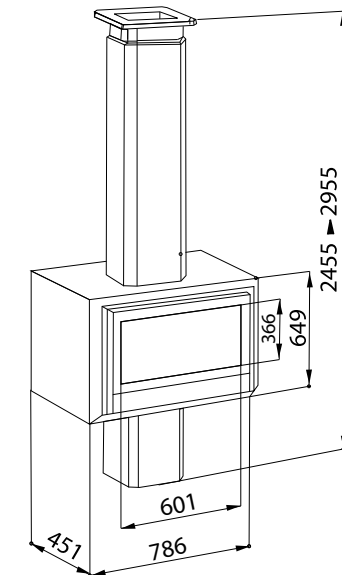
L'appareil se présente sous la forme d'un poêle élégamment fixé sur sa grande cheminée décorative.

La hauteur du **FUEGO** peut être ajustée en fonction de la hauteur de votre plafond.

**FUEGO** is een schoorsteenmantel voor de Infre 740 Classic.

Heeft de vorm van een elegante kachel, vastgemaakt aan zijn grote decoratieve schouw.

De hoogte van de **FUEGO** kan worden aangepast aan de hoogte van uw plafond.







COSMOS

La gamme GAZ vous propose des créations à l'esthétique sobre et aux flammes généreuses pour conférer à chaque intérieur une touche réconfortante.

Disponibles en 3 dimensions (100, 125 et 145 cm).

---

Het GAS-gamma staat in voor creaties met een sobere esthetiek en sier lijke vlammen, om elk interieur een knusse gezelligheid te geven.

Ze zijn verkrijgbaar in 3 afmetingen (100, 125 et 145 cm).





# COSMOS 100, 125 & 125DF

La gamme COSMOS de Bodart et Gonay allie performances exceptionnelles et design audacieux. Leur formidable ligne très épurée, dotée de jolies flammes jaunes apaisantes, se double de véritables appareils de chauffe puissants, si on le souhaite.

Avec la télécommande thermostatique programmable exclusive, vous en contrôlez tout le fonctionnement en quelques clics, du bout des doigts.

Toute la gamme des foyers au gaz de BG est développée sur le principe de la combustion étanche de type ventouse. De cette manière, ils ne brûlent pas l'air de la pièce dans laquelle ils se trouvent mais vont le chercher à l'extérieur grâce à un ingénieux système de buses concentriques.

Het COSMOS gamma van Bodart & Gonay verenigt uitzonderlijke prestaties met een gedurfd design. De geweldige zuivere lijn, met een mooi rustgevend geel vlammen spel gaat, indien gewenst gepaard met echt krachtige verwarmingstoestellen.

Met de exclusieve programmeerbare thermostatische afstandsbediening beheert u vanuit uw vingertoppen met enkele klikken de gehele werking.

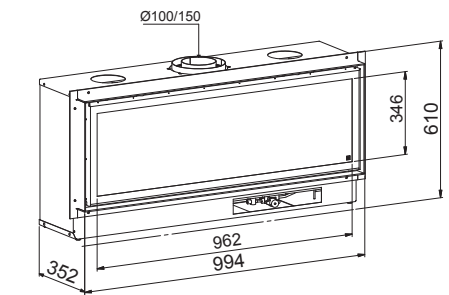
Het volledige gamma van de gashaarden van BG is ontwikkeld volgens het principe van de hermetische verbranding, geïnstalleerd met concentrische buizen. Op de manier wordt de kamer-lucht warm en komt nooit in contact met de verbranding gassen dankzij een Vernuftig system van concentrische buizen.

## OPTIONS :

- CADRE 4 MM
- CAILLOUX BLANCS, GRIS OU NOIRS
- MODE ECO / ■ GAZ NATUREL OU LPG
- KIT FOND VITRE NOIR (EXCEPTE POUR LE COSMOS 125 DF)
- KIT BUCHES / ■ EES
- SOFT HEATING SYSTEM AVEC OU SANS VENTILATION

## OPTIES :

- KADER 4 MM
- WITTE, GRIJZE OF ZWARTE KEIEN
- ECO MODE / ■ AARDGAS OF LPG
- KIT ZWART GLAS (BEHALVE VOOR HET COSMOS 125 DF)
- KIT HOUTBLOKKEN / ■ EES
- SOFT HEATING SYSTEM MET OF ZONDER VENTILATIE

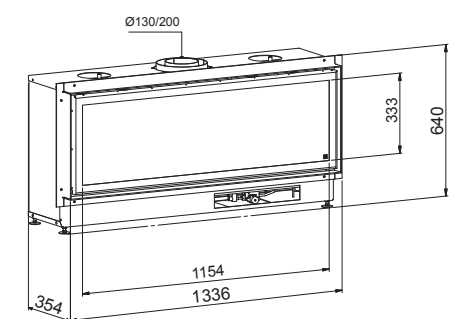


## COSMOS 100

- PUISSANCE NOMINALE :
- > GAZ NATUREL : 6,6 KW
- > LPG : 4,8 KW
- RENDEMENT :
- > GAZ NATUREL : 81%
- > LPG : 78%



- EFFECTIEVE VERMOGEN :
- > AARDGAS : 6,6KW
- > LPG : 4,8KW
- RENDEMENT :
- > AARDGAS : 81%
- > LPG : 78%

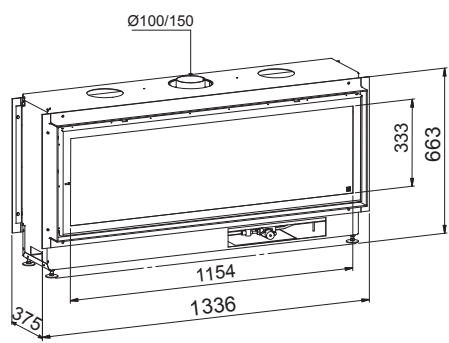


## COSMOS 125

- PUISSANCE NOMINALE :
- > GAZ NATUREL : 7,8 KW
- > LPG : 6,4 KW
- RENDEMENT :
- > GAZ NATUREL : 82%
- > LPG : 79%



- EFFECTIEVE VERMOGEN :
- > AARDGAS : 7,8 KW
- > LPG : 6,4 KW
- RENDEMENT :
- > AARDGAS : 82%
- > LPG : 79%



## COSMOS 125DF

- PUISSANCE NOMINALE :
- > GAZ NATUREL : 6,9 KW
- > LPG : 4,7 KW
- RENDEMENT :
- > GAZ NATUREL : 82%
- > LPG : 80%



- EFFECTIEVE VERMOGEN :
- > AARDGAS : 6,9 KW
- > LPG : 4,7 KW
- RENDEMENT :
- > AARDGAS : 82%
- > LPG : 80%





# COSMOS 145 & 145C

Avec sa ligne design tout en longueur, le COSMOS habille votre séjour d'une chaleur et d'une lumière harmonieuses. La douceur de sa flamme relaxante vous procurera un agréable sentiment de quiétude et d'évasion.

Parfaitement étanches, les foyers au gaz BG ne puisent pas l'air dans la pièce et évitent ainsi tout risque d'intoxication par le CO (monoxyde de carbone). De plus, les nombreux systèmes de sécurité installés directement de série sur les appareils font de cette gamme gaz l'une des plus sûres au monde.

Et pour l'esthétique, vous avez le choix entre un fond de cailloux blancs, gris ou noirs, tandis que les amoureux du feu de bois opteront pour le kit de bûches décoratives disponible en option. N'hésitez pas non plus à comparer les différents fonds, vitrés ou non, qui démultiplieront la vision des flammes.

Met zijn stijlvolle langgerekte lijn verleent het COSMOS-gamma gashaarden warmte en harmonieus licht aan uw woonruimte. De zachteid van de vlammen bezorgen u een aangenaam gevoel van rust en ontspanning.

Perfect hermetisch afgesloten, trekken de gashaarden van BG geen lucht uit de kamer en voorkomen ze op die manier elk risico op CO-vergiftiging (koolstofdioxide). Daarenboven maken de talrijke beveiligingssysteem, die standaard rechtstreeks op onze toestellen zijn geïnstalleerd, van ons gamma gashaarden één van de veiligste ter wereld.

Wat de esthetiek betreft, kunt u kiezen tussen een bodem uit witte, grijze of zwarte keien, terwijl de liefhebbers van houtvuren kunnen kiezen voor de, in optie beschikbare kit, decoratieve houtblokken. Aarzel niet om de verschillende achterwanden met elkaar te vergelijken, met of zonder glas, die het zicht op de vlammen verhogen.

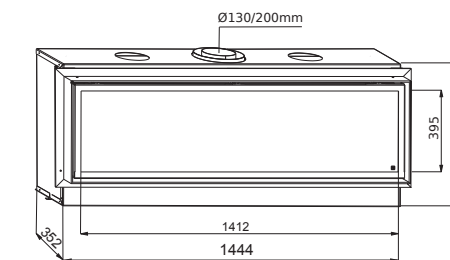
## OPTIONS :

- CADRE 4 MM
- CAILLOUX BLANCS, GRIS OU NOIRS
- MODE ECO
- GAZ NATUREL OU LPG
- KIT FOND VITRE NOIR
- KIT BUCHES / ■ EES (UNIQUEMENT 145)
- SOFT HEATING SYSTEM AVEC OU SANS VENTILATION

## OPTIES :

- KADER 4 MM
- WITTE, GRIJZE OF ZWARTE KEIEN
- ECO MODE
- AARDGAS OF LPG
- KIT ZWART GLAS
- KIT HOUTBLOKKEN / ■ EES (ONLY 145)
- SOFT HEATING SYSTEM MET OF ZONDER VENTILATIE

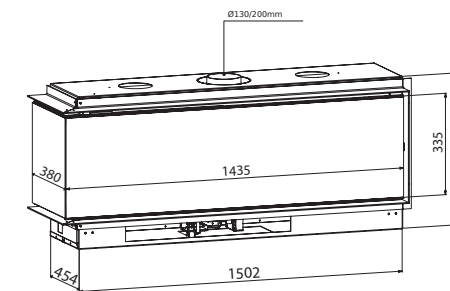
## COSMOS 145



- 
- PUISSANCE NOMINALE :  
 > GAZ NATUREL : **8,7 KW**  
 > LPG : **8,1 KW**  
 RENDEMENT :  
 > GAZ NATUREL : **75%**  
 > LPG : **73%**

- EFFECTIEVE VERMOGEN :  
 > AARDGAS : **8,7 KW**  
 > LPG : **8,1 KW**  
 RENDEMENT :  
 > AARDGAS : **75%**  
 > LPG : **73%**

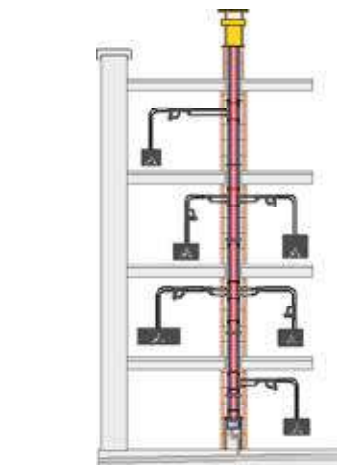
## COSMOS 145C



- 
- PUISSANCE NOMINALE :  
 > GAZ NATUREL : **9,2 KW**  
 > LPG : **7,4 KW**  
 RENDEMENT :  
 > GAZ NATUREL : **77%**  
 > LPG : **76%**

- EFFECTIEVE VERMOGEN :  
 > AARDGAS : **9,2 KW**  
 > LPG : **7,4 KW**  
 RENDEMENT :  
 > AARDGAS : **77%**  
 > LPG : **76%**





# EES

## L'EES : FINI LES CONTRAINTES !

Breveté dans le monde entier, le système exclusif d'extraction EES libère la pose de votre foyer de toutes les règles classiques d'installation des conduits d'évacuation. Il autorise une longueur des buses jusqu'à 50 m à l'horizontale, en descente ou dans toutes les directions !

L'EES réduit le diamètre des buses à 130mm. L'installation en sera largement facilitée. Standard pour tous les modèles de la gamme Cosmos (excepté le 145 C), compact et silencieux, l'EES est facile à placer, à entretenir et à raccorder ! Pratiques pour l'utilisateur, les foyers gaz munis de l'EES sont équipés d'une télécommande design complète.

## L'EES BI-FLUX

L'EES BI-FLUX permet d'installer un appareil en séparant les conduits de flux d'air et de fumées, ce qui n'est pas le cas dans l'EES conventionnel. Ses avantages sont les suivants :

- > Possibilité de raccorder l'arrivée d'air avec un conduit en plastique d'où un coût réduit.
- > Limitation du conduit d'évacuation des fumées à un diamètre standard étanche de 80mm d'où un coût réduit et une plus grande facilité d'installation.

Le bi-flux multiplie ainsi les possibilités d'installation et permet maintenant de passer par exemple dans des conduits de cheminées très étroits...

## L'EES COLLECTIF

Une fois de plus, BG révolutionne les principes traditionnels régissant l'installation des foyers au gaz avec l'EES collectif qui permet de brancher jusqu'à 15 appareils sur un même conduit d'évacuation, ce qui est l'idéal pour les nouveaux buildings par exemple.

Ce système exclusif permet de disposer un seul et unique conduit central au lieu de 15 conduits séparés ! Le coût est bien sûr revu largement à la baisse, tandis que l'installation s'avère nettement plus facile et rapide.

## HET EES : GEDAAN MET DE BEPERKINGEN !

Het EES-systeem bevrijdt de plaatsing van uw haard van alle klassieke regels voor de installatie van afvoerbuizen. Het systeem laat een buislengte tot 50 meter toe, zij het horizontaal, afdalend of in alle andere richtingen!

Het EES-systeem vermindert de buisdiameter tot 130mm. De installatie wordt enorm vereenvoudigd! Bij alle modellen uit het Cosmos gamma (except 145 C), compact en geluidsloos, compact en stil, is het EES-systeem gemakkelijk te plaatsen, te onderhouden en te verbinden! De gas haarden voorzien van het systeem beschikken over een stijlvolle programmeerbare en meertalige afstandbediening wat heel praktisch is.

## HET EES BI-FLUX

Het EES BI-FLUX maakt het installeren van een haard mogelijk door de luchttoevoer en de rookafvoer te scheiden, wat niet het geval is in het gewone EES systeem. De voordelen ervan zijn :

- > Mogelijkheid om de luchttoevoer aan te sluiten met een pvc buis, met een kostenvermindering als gevolg
- > Beperking van de rookafvoerkanaal tot een luchtdicht standaard diameter van 80mm, met een kostenvermindering en een vereenvoudigde installatie als gevolg.

De bi-flux vermenigvuldigt de installatie mogelijkheden en maakt het mogelijk om naar heel smalle rookkanalen over te schakelen...

## HET COLLECTIEVE EES

BG betekent nogmaals een revolutie voor de traditionele principes die gelden voor het installeren van gashaarden met het collectieve EES waarmee 15 toestellen op eenzelfde afvoerbuis kunnen worden aangesloten, wat ideaal is voor bijvoorbeeld nieuwbouw.

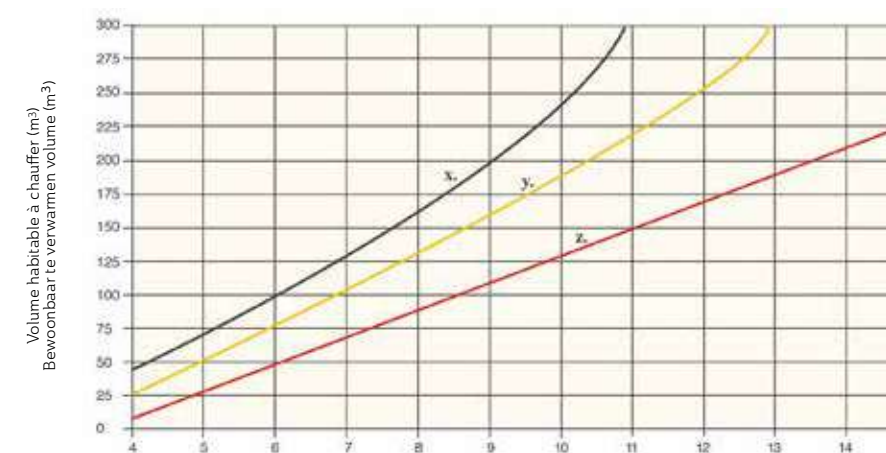
Met dit exclusieve systeem kan men over een enkele centrale buis in plaats van 15 afzonderlijke buizen beschikken! De kosten zijn natuurlijk veel lager en het installeren is een stuk gemakkelijker en sneller.



# BIEN CHOISIR VOTRE FOYER ! UW HAARD GOED KIEZEN !

Définissez la puissance de chauffe nécessaire en fonction du volume à chauffer et du niveau d'isolation de la maison.

Bepaal het noodzakelijke verwarmingsvermogen, in functie van het te verwarmen volume en het isolatieniveau van het huis.



Puissance (Kw) suivant isolation de l'habitation  
x. Habitation bien isolée y. Habitation moyennement isolée z. Sans isolation  
(Ces valeurs sont données à titre indicatif)

Vermogen (kW) op basis van de isolatie van het huis  
x: goed geïsoleerde woning y: middelmatig geïsoleerde woning z: niet geïsoleerde woning

## GARANTIES

BG vous offre une garantie de 6 ans sur la structure générale de ses appareils. Pour obtenir un an de garantie supplémentaire sur celle-ci, vous pouvez vous inscrire sur le site internet [www.bgfires.com](http://www.bgfires.com) - onglet "Carte de garantie". BG offre également une garantie de 2 ans pour les pièces amovibles internes, les joints inox, la régulation et les grilles de combustion. Vitres, briques et vermiculite ne font pas l'objet d'une garantie.

BG garantit ses appareils comme étant conformes aux notices d'utilisation et aux normes de sécurité d'utilisation fonctionnelle.

Tous les modèles BG sont déposés.

BG biedt u 6 jaar garantie voor de algehele structuur van haar toestellen. Om een jaar extra garantie hierop te krijgen, kunt u zich registreren op de internetsite [www.bgfires.com](http://www.bgfires.com) - tabblad "Garantiekaart". BG biedt ook 2 jaar garantie voor de interne verwijderbare onderdelen, de rvs afdichtingen, de regeling en de verbrandingsroosters. Ruiten, bakstenen en vermiculiet worden niet gedekt door een garantie.

BG garandeert dat haar toestellen in overeenstemming zijn met de handleidingen en de veiligheidsnormen voor functioneel gebruik.

Alle modellen van BG zijn gepatenteerd.

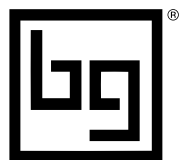


Les textes, illustrations, photos et caractéristiques contenus dans ce catalogue ne sont pas contractuels et correspondent aux données en cours au moment de l'impression. BG se réserve le droit d'apporter sans préavis toutes les modifications nécessaires dans le cadre des développements techniques ultérieurs.

De teksten, illustraties, foto's en kenmerken, vermeld in deze catalogus zijn niet contractueel bindend en komen overeen met de gegevens, geldig op het moment van het ter perse gaan. BG behoudt zich het recht voor om zonder voorafgaande kennisgeving alle nodige veranderingen te maken in het kader van latere technische ontwikkelingen.







*a part of you*

BODART & GONAY

BG | BG FIRES  
Parc Artisanal de Harzé  
Rue de Lambinon, 3  
B-4920 HARZE - BELGIUM  
[www.bgfires.com](http://www.bgfires.com)

