

DON'T COMPROMISE.

Geloërveldweg 21
5951 DH Belfeld

info@kalfire.nl
KALFIRE.COM

Kalfire W

Kalfire W



Kalfire W



Le plaisir pur
des foyers
à bois fermés

Puur genieten van
gesloten houthaarden

DON'T COMPROMISE.

Il y a quelque chose de spécial avec le feu. Cela vous fait le même effet à vous aussi ? Rien que l'observation d'un feu crépitant nous procure un sentiment de chaleur et de bien-être. Parfois même, il peut instantanément raviver de doux souvenirs agréables. Il vous rappelle ce feu de camp de votre enfance, ou encore la cheminée de votre location de vacances. Ne serait-ce pas merveilleux si vous pouviez revivre ce sentiment agréable tous les jours ? Tout simplement dans votre propre salon ? En tenant ce magazine entre les mains, vous vous êtes déjà rapproché(e) à grands pas de votre rêve.



Beijko van Melick
Directeur général Kalfire
Algemeen directeur Kalfire

Le feu de bois continue à nous inspirer

Ce magazine est bien différent des autres magazines sur les foyers. Les cinquante pages suivantes parlent toutes de la sensation de chaleur et de l'atmosphère de convivialité que procure un vrai feu. Au fil des pages, vous découvrirez l'ambiance unique et authentique des foyers à bois, ainsi que les possibilités qui s'ouvrent à vous pour en adapter un à votre intérieur. Une chose est sûre : quels que soient vos souhaits, et quel que soit l'espace dont vous disposez pour les réaliser, Kalfire aura assurément le foyer qui vous convient.

Avec Kalfire W, nous vous proposons une collection complète de foyers fermés à bois..

Un grand choix de finitions et de dimensions vous est proposé. Tous les foyers sont dotés des plus récentes innovations techniques, et offrent une grande facilité d'utilisation, ainsi qu'un rendement exceptionnellement élevé. Autant d'arguments qui vous feront peut-être pencher vers l'achat d'un de nos foyers, mais ce qui compte avant tout, c'est l'impact d'un tel foyer à bois sur votre intérieur. Générera-t-il une chaleur douillette dans votre maison, et procurera-t-il l'atmosphère dont vous rêvez ? Vous trouverez une partie des réponses à ces questions dans les pages qui suivent. Vous y découvrirez des exemples d'installation des modèles Kalfire W dans des intérieurs très variés.

L'étape suivante serait une visite chez l'un de nos revendeurs sélectionnés, afin de vous faire une idée

concrète de la gamme Kalfire W. Vous trouverez les adresses des revendeurs les plus proches de chez vous sur le site www.kalfire.com. Dans la salle d'exposition, l'un des conseillers vous fournira tous les détails en fonction de vos préférences spécifiques. Il vous accompagnera dans votre réflexion afin de définir le foyer à bois qui vous conviendrait le mieux, ainsi que le meilleur emplacement dans votre maison. Si vous décidez de passer commande, les installateurs formés par Kalfire assureront l'installation professionnelle de votre foyer. Ainsi, vous êtes assuré(e) d'obtenir un foyer en parfait état de fonctionnement. Il ne vous reste plus qu'à vous détendre et à en profiter pleinement.

Quel que soit le modèle que vous choisissiez, tous nos foyers à bois sont couverts par une garantie de cinq ans. Ainsi, vous êtes certain(e) de faire le bon choix. Ce n'est pas pour rien que nous avons choisi le slogan « don't compromise » pour définir la marque Kalfire. Après avoir passé en revue tous les détails, vous pourrez laisser place à la sensation. Cette sensation agréable que procure le feu crépitant de votre propre foyer à bois.

Pour l'heure, je vous souhaite une bonne lecture de ce magazine.

Houtvuur blijft inspireren

Er is iets met houtvuur, heeft u dat ook? Alleen al de aanblik van knapperend hout geeft een warm en gezellig gevoel. Misschien brengt het bij u zelfs meteen mooie herinneringen terug. Aan dat ene kampvuur of die open haard op vakantie. Hoe zou het zijn om dat gevoel elke dag te kunnen beleven? Gewoon bij u in huis. Met dit magazine in handen bent u een flinke stap dichterbij het realiseren van die droom.

Dit is niet zomaar een magazine over haarden. De volgende vijftig pagina's gaan allemaal over de warmte en gezelligheid van écht hout. De unieke, authentieke sfeer van houthaarden en de mogelijkheden die u heeft om zo'n haard te plaatsen in uw interieur. Eén ding is zeker: wat uw wensen ook zijn en hoeveel ruimte u ook heeft om ze te realiseren, Kalfire heeft gegarandeerd de houthaard die u zoekt.

Met de gesloten houthaarden Kalfire W bieden we u een complete collectie in een groot aantal maten en uitvoeringen. Allemaal voorzien van de laatste technieken, groot gebruiksgemak en een uitzonderlijk hoog rendement. Dat zijn stuk voor stuk prachtige argumenten om te kiezen voor Kalfire W, maar uiteindelijk gaat het er vooral om: wat doet zo'n

houthaard met úw interieur. Maakt het uw huis behaaglijk warm en geeft het de sfeer die u zoekt? Het antwoord op die vragen vindt u deels op de volgende pagina's, waarin we u voorbeelden laten zien van de onze houthaarden in uiteenlopende interieurs.

De volgende stap is een bezoek aan een van onze geselecteerde dealers om de haard zelf te ervaren. U vindt het dichtstbijzijnde adres via www.kalfire.com. In de showroom zal een van de adviseurs u uitgebreid informeren over uw specifieke voorkeuren en met u meedenken over de ideale houthaard en de beste plek bij u in huis. Mocht u tot aankoop overgaan, dan verzorgen door Kalfire opgeleide installateurs de vakkundige installatie voor u. Zo bent u zeker van een perfect werkende haard en hoeft u alleen nog maar te genieten.

Met vijf jaar garantie op al onze houthaarden weet u zeker dat u goed zit. We zeggen niet voor niets dat Kalfire "don't compromise". Pas als je overal aan hebt gedacht, ontstaat er ruimte voor gevoel. Het gevoel van uw eigen knapperende houtvuur in huis.

Voor nu wens ik u eerst veel leesplezier met dit magazine.

Sommaire

| Inhoud



14



30



34



Cette brochure sur la gamme est une publication de Kalfire BV.
Conception, mise en page et rédaction : DimCoppen Design
 Agency Photos : Zebra fotostudio's

Deze brochure is een uitgave van Kalfire BV
Concept, vormgeving en redactie:
 DimCoppen Design, Tegelen, **Fotografie:**
 Zebra fotostudio's, Venlo

Foyers frontaux | Fronthaarden

Kalfire W45/48F 8
 Nous aimerions éveiller davantage votre inspiration 8
 Gaat u er eens goed voor zitten 8

Kalfire W60/51F 10
 Profitez à l'infini, nettoyage en un tournemain 10
 Eindeloos genieten, schoonmaken in een handomdraai 10

Kalfire W70/33F 12
 Réglez le jeu de flammes selon votre humeur 12
 Stem het vlammenspel af op uw stemming 12

Kalfire W71/62F 14
 De multiples possibilités grâce aux encadrements encastrables 14
 Inbouwkaders volop designmogelijkheden 14

Foyers fermés à bois : un haut rendement de convivialité 16
 Gesloten houthaarden: hoog rendement gezelligheid 16

Kalfire W85/40F 18
 Garantis cinq ans, nos foyers vous offrent un grand niveau de confort 18
 Met 5 jaar garantie zit u er gegarandeerd warmpjes bij 18

Kalfire W100/61F 20
 Le bois sec brûle mieux 20
 Droog hout brandt beter 20

Kalfire W105/47F 22
 Installation par un professionnel = profiter sans tracas 22
 Vakkundig inbouwen = zorgeloos genieten 22

Kalfire W120/38F 24
 Sécurité derrière la vitre 24
 Veilig achter glas 24

Le plus beau foyer à bois est un foyer facile à utiliser 26
 De mooiste houthaard is een gebruiksvriendelijke houthaard 26

Foyers en coin | Hoekhaarden

Kalfire W65/38C coin à gauche | hoek links 28
 Nous aimerions éveiller davantage votre inspiration 28
 We wakkeren uw inspiratie graag nog wat verder aan 28

Kalfire W90/47C coin à gauche | hoek links 30
 Du pur plaisir sans encadrements gênants 30
 Puur genieten zonder kaders 30

Technologie ingénieuse | Ingenieuze techniek 32
 Beau à l'extérieur, ingénieux à l'intérieur 32
 Mooi van buiten, slim van binnen 32

5 ans de garantie



18

Sommaire

| Inhoud



Un foyer
qui respecte
l'environnement

38

12



Du grand
spectacle
42

Foyers 3-côtés | 3-zijdige haarden

Kalfire W66/48S 3-côtés | 3-zijdig 34
De l'ambiance de tous côtés | Sfeer aan alle kanten 34

Kalfire W90/47S 3-côtés | 3-zijdig 36
Le secret de la vitre propre 36
Het geheim van de schone ruit 36

Un foyer qui respecte l'environnement 38
Milieuvriendelijk stoken 38

Foyer double face | Tunnelhaard

Kalfire W80/52T 40
Du grand spectacle, de l'avant vers l'arrière 40

Kalfire W105/47T 42
Van voor tot achter spectaculair 42

Autres | Overige

Les foyers à bois de Kalfire : faciles à utiliser 44
Eenvoudig te stoken houthaarden 44

Kalfire GP
Un foyer à gaz mérite aussi largement considération 46
Ook een gashaard is het overwegen meer dan waard 46

Kalfire G
Composez votre foyer à gaz idéal 47
Stel uw ideale gashaard samen 47

10 raisons de choisir Kalfire W 48
10 redenen om te kiezen voor Kalfire W 49

L'élément capital | Het sluitstuk 50
Encadrements encastrables | Inbouwkaders 51

Vue d'ensemble des produits 52
Productoverzicht 54

Technique | Techniek
Dessins cotés | Afmetingstekeningen 56 - 63



20

Le bois sec

Foyers frontaux

Nous aimerions
éveiller davantage
votre inspiration

Kalfire W45/48F

Les foyers frontaux Kalfire W sont disponibles dans une très grande variété de dimensions et de designs. Les largeurs varient de 45 à 120 cm, et la forme du presque carré au rectangulaire. Ainsi, il y a toujours un modèle qui correspond parfaitement à l'intérieur de vos rêves et à l'espace dont vous disposez.

45/48F

Fronthaarden
Gaat u er eens
goed voor zitten



De Kalfire W fronthaarden zijn verkrijgbaar in de meest uiteenlopende maten en uitvoeringen. Glasmaten variëren van 45 cm tot 120 cm breed en van vrijwel vierkant tot langwerpig. Er is dus altijd een model dat naadloos past bij uw interieur.



Profitez à l'infini
nettoyage en un tournemain

Kalfire W60/51F

Nous le savons par expérience : vous ne profiterez vraiment et souvent de votre foyer que si celui-ci s'avère pratique à utiliser. Bien entendu, vous n'avez nulle envie de devoir nettoyer la vitre après chaque flambée. Heureusement, ce n'est pas nécessaire. Le système Clean Window permet de maintenir la vitre de votre Kalfire W. quasiment propre. Le jour où vous souhaitez néanmoins laver la vitre, il vous suffit de faire pivoter la poignée à 180 degrés vers la gauche. La vitre bascule ou glisse (foyer en coin ou à trois côtés) vers l'avant, et vous aurez facilement accès à toute sa surface.

60/51F



l'ouverture de la vitre (modèles frontaux et double face) | openen van de ruit (front- en tunnelmodellen)

Eindeloos genieten, schoonmaken in een handomdraai

Uit ervaring weten we dat u pas echt veel en vaak van uw haard geniet als deze praktisch is in gebruik. Voor het schoonmaken van de ruit heeft Kalfire iets slims bedacht: een verborgen hendel. Als u de hendel 180 graden naar links draait, kantelt de ruit naar voren. Daardoor valt het vuil van de ruit automatisch in de verbrandingskamer; het plateau voor de haard blijft schoon. U kunt de ruit vervolgens eenvoudig reinigen.



Réglez le jeu de flammes selon votre humeur

Kalfire W70/33F

Stem het vlammspel af op uw stemming

Avoir un contrôle total sur les flammes, n'est-ce pas le rêve de nous tous ? Avec le Kalfire W, il vous suffit de manipuler un seul coulisseau. Il vous permet de régler l'admission d'air secondaire, et ainsi de créer le jeu de flammes qui correspond à votre humeur du moment. En réglant le coulisseau en position ouverte, vous obtiendrez de très grosses flammes. Si vous préférez créer une ambiance plus calme, vous pouvez tempérer le feu en refermant légèrement le coulisseau. C'est vous qui décidez du jeu de flammes de votre choix. Votre foyer fera en sorte de créer l'ambiance parfaite.

70/33F



Volledige controle over het vuur, wie wil dat nou niet? Bij de Kalfire W volstaat één enkele schuif. Daarmee regelt u de secundaire luchttoevoer en creëert u het vlammspel dat bij uw stemming past. Zet de schuif open en laat het vuur flink oplaaieren of houd het heerlijk ontspannen en temper het vuur door de schuif wat dichtert te maken. U bepaalt waar u zin in heeft, de Kalfire W zorgt voor precies de juiste sfeer.

De multiples possibilités grâce aux encadrements encastrables

Kalfire W71/62F

Que vous optiez pour un modèle à trois ou à quatre côtés, pour une profondeur de 7 ou 10 cm, ou pour une épaisseur de 4 ou 8 mm, le large choix d'encadrements que nous vous proposons offre de nombreuses profondeurs d'encastrement et solutions de conception.

71/62F

Inbouwkaders, volop designmogelijkheden

U heeft bij een Kalfire W frontmodel een ruime keuze aan inbouwkaders. Of u nu gaat voor een 3- of 4-zijdig kader van 7 of 10 cm diep en 4 of 8 mm dik; voor elk ontwerp en elk interieur is een passend kader verkrijgbaar.

Sélectionnée

Foyer ouvert ou foyer fermé ?

Kalfire W : un haut rendement de convivialité

Open haard vs gesloten haard Kalfire W: hoog rendement gezelligheid

Le feu de bois exerce un pouvoir d'attraction inégalé. Chez la plupart des gens, il provoque une sensation de confort et de bien-être, et permet de créer dans votre maison une atmosphère intime et une chaleur instantanée. Chez Kalfire, nous avons continuellement cherché à développer cet aspect de convivialité pour donner naissance à la génération actuelle des foyers fermés Kalfire W. Par rapport à la cheminée traditionnelle, nous n'avons gardé que le bois.

Opportunités d'amélioration

L'intégration des technologies les plus avancées a permis d'améliorer considérablement le rendement des foyers à bois au cours de ces dernières années, à fortiori si on le compare à celui de la cheminée traditionnelle. Certes, cette dernière vous offre une vue dégagée sur les flammes, mais le prix à payer est très élevé. En effet, la majorité de la chaleur disparaît littéralement vers l'extérieur via le conduit de cheminée. Le foyer fermé a été développé pour lutter contre cette énorme perte de chaleur.

Plus de chaleur avec beaucoup moins de bois

Dans un foyer fermé à bois, le feu est confiné derrière une porte vitrée. Ceci est un gage de sécurité, mais garantit également une chaleur maîtrisée. En outre, grâce aux techniques ingénieuses que nous avons incorporées dans nos foyers à bois Kalfire W, la combustion est optimisée et propre. Vous bénéficierez ainsi de plus de chaleur avec beaucoup moins de bois !

Profiter pleinement du jeu de flammes

Le système fermé permet de garantir une amélioration considérable du rendement, sans avoir à faire le sacrifice du plaisir sensoriel et de la convivialité que procure le jeu de flammes. Grâce aux vitres sans encadrement, vous continuez à bénéficier d'une vue parfaitement dégagée sur le jeu de flammes. Le système Clean Window permet de garder les vitres quasiment propres, même en cas d'usage intensif. Selon l'installation, la plupart des modèles fonctionnent également avec la porte ouverte !

Le feu de bois exerce un pouvoir d'attraction inégalé. Chez la plupart des gens, il provoque une sensation de confort et de bien-être, et permet de créer dans votre maison une atmosphère intime et une chaleur instantanée. Chez Kalfire, nous avons continuellement cherché à développer cet aspect de convivialité pour donner naissance à la génération actuelle des foyers fermés Kalfire W. Par rapport à la cheminée traditionnelle, nous n'avons gardé que le bois.

Opportunités d'amélioration

L'intégration des technologies les plus avancées a permis d'améliorer considérablement le rendement des foyers à bois au cours de ces dernières années, à fortiori si on le compare à celui de la cheminée traditionnelle. Certes, cette dernière vous offre une vue dégagée sur les flammes, mais le prix à payer est très élevé. En effet, la majorité de la chaleur disparaît littéralement vers l'extérieur via le conduit de cheminée. Le foyer fermé a été développé pour lutter contre cette énorme perte de chaleur.

Plus de chaleur avec beaucoup moins de bois

Dans un foyer fermé à bois, le feu est confiné derrière une porte vitrée. Ceci est un gage de sécurité, mais garantit également une chaleur maîtrisée. En outre, grâce aux techniques ingénieuses que nous avons incorporées dans nos foyers à bois Kalfire W, la combustion est optimisée et propre. Vous bénéficierez ainsi de plus de chaleur avec beaucoup moins de bois !

Profiter pleinement du jeu de flammes

Le système fermé permet de garantir une amélioration considérable du rendement, sans avoir à faire le sacrifice du plaisir sensoriel et de la convivialité que procure le jeu de flammes. Grâce aux vitres sans encadrement, vous continuez à bénéficier d'une vue parfaitement dégagée sur le jeu de flammes. Le système Clean Window permet de garder les vitres quasiment propres, même en cas d'usage intensif. Selon l'installation, la plupart des modèles fonctionnent également avec la porte ouverte !

Garantis cinq ans nos foyers vous

offrent un grand niveau de confort



Kalfire W85/40F

L'achat d'un foyer est souvent l'aboutissement d'une longue réflexion. Vous avez réservé un espace à votre foyer dans votre intérieur en vue de son installation. Chez Kalfire, nous sommes fiers que vous envisagiez l'achat de l'un de nos foyers, et nous mettrons tout en œuvre pour dépasser vos attentes. L'ensemble de nos activités, depuis la production jusqu'à l'installation, est soumis aux exigences de qualité les plus strictes, afin de vous garantir un maximum de confort d'utilisation pendant de longues années. Nos foyers étant conçus avec les meilleurs matériaux et à l'aide de techniques éprouvées, ils sont couverts par une garantie de cinq ans.

85/40F



Met 5 jaar garantie zit u er gegarandeerd warmpjes bij

Een haard koopt u niet zomaar. U maakt er echt ruimte voor in uw interieur. Misschien plant u er zelfs een hele verbouwing omheen. Bij Kalfire zijn we er trots op dat u een van onze haarden overweegt en we doen er alles aan om uw verwachtingen te overtreffen. Van productie tot en met de installatie hanteren we de strengste kwaliteitseisen, zodat u vele jaren zorgeloos van uw haard kunt genieten. Doordat we uitsluitend de beste materialen en beproefde technieken gebruiken, geven we u 5 jaar garantie.

Le bois sec brûle mieux



Kalfire W100/61F

Optez toujours pour du bois sec et non traité

Quelle que soit l'essence qui a votre préférence, optez toujours pour un bois propre et non traité au taux d'humidité inférieur à 20 %. Pour cela, le bois doit être entreposé au minimum pendant deux ans, dans un endroit ventilé, à l'abri de la pluie. L'attente en vaut la peine : le bois sec s'allume plus facilement, brûle mieux, et génère plus de chaleur.

100/61F



Droog hout brandt beter

Gebruik altijd droog hout

Voor welk hout u ook kiest, zorg in ieder geval voor schoon en onbehandeld hout met een vochtigheidspercentage onder de 20%. Hiervoor moet u het hout minimaal 2 jaar droog opslaan. Het is het wachten waard: droog hout steekt u makkelijker aan, brandt beter en geeft meer warmte.

Installation par un professionnel = profiter sans tracas

Kalfire W105/47F

Vakkundig inbouwen
= zorgeloos genieten

Chez Kalfire, notre objectif est de faire en sorte que vous puissiez profiter sans tracas de votre foyer à bois pendant de longues années. Cela commence par une installation réalisée par un professionnel. Pour en être absolument sûrs, nous travaillons exclusivement avec des revendeurs agréés. Ce sont des professionnels que nous avons formés nous-mêmes pour les transformer en experts Kalfire. Ils connaissent nos foyers jusque dans leurs moindres détails, et savent exactement à quoi faire attention. Chaque installation est un travail de précision qui requiert les compétences d'un professionnel. Grâce à notre réseau de revendeurs agréés, vous êtes assuré(e) que votre foyer à bois respecte toutes les consignes de garantie et de sécurité. En outre, vous pouvez compter sur le soutien efficace de notre service après-vente.

105/47F

Bij Kalfire willen we dat u vele jaren zorgeloos geniet van uw houthaard. Dat begint met vakkundige installatie bij u thuis. Om hier absoluut zeker van te zijn, werken we uitsluitend met erkende dealers. De vakmensen die hier werken, worden door ons zelf opgeleid tot Kalfire kenners. Zij kennen onze haarden door en door en weten precies waar ze op moeten letten. Elke installatie is maatwerk en dat vraagt om zorgvuldig vakwerk. Dankzij ons geselecteerde dealernetwerk weet u zeker dat ook bij uw houthaard aan alle garantie- en veiligheidsvoorschriften wordt voldaan en dat u ook ná aankoop kunt rekenen op een goede ondersteuning en een goede service.

Sécurité derrière la vitre



Kalfire W120/38F

Dans un foyer fermé à bois, le feu est confiné derrière une porte vitrée. L'avantage en est que la chaleur se conserve plus longtemps, et peut être distribuée dans la pièce de façon maîtrisée. En outre, la présence d'une porte vitrée fermée vous protège de toute projection d'étincelles, et vous permet de laisser la pièce sans surveillance, en toute sécurité.

120/38F



Veilig achter glas

In een gesloten houthaard wordt het vuur als het ware opgesloten achter een glazen deur. Het voordeel hiervan is dat de warmte veel beter wordt vastgehouden en gecontroleerd kan worden afgegeven aan de ruimte. Minstens zo belangrijk is het dat een gesloten ruit u beschermt tegen rondspringende vonken; u kunt met een gerust hart de ruimte verlaten.

Le foyer W120/38F n'est plus commercialisé en Belgique.

De W120/38F is niet leverbaar in België.

Sélectionnée
Facilité d'utilisation optimale

**Le plus beau foyer
à bois est un foyer
facile à utiliser**

Les foyers à bois Kalfire W sont conçus en ayant à l'esprit votre confort et la facilité d'utilisation. Ci-dessous, vous trouverez quelques exemples d'applications pratiques qui facilitent votre quotidien.

Porte relevable pratique

Tous les foyers Kalfire W sont pourvus d'une porte relevable. Ceci vous permet d'ajouter facilement une bûche, ou d'entrouvrir le foyer pour profiter du spectacle d'un feu crépitant. D'un mouvement souple, la porte relevable se glisse vers le haut à l'aide de la clé Kalfire, et peut rester ouverte dans n'importe quelle position.

La clé du feu parfait

La clé Kalfire que vous utilisez pour faire glisser la porte relevable vers le haut vous sert également à régler l'admission d'air secondaire. Pour obtenir de grosses flammes, il vous faut ouvrir la régulation d'air. Pour un feu plus calme, vous la refermerez.

Nettoyage facile

Grâce au système Clean Window, la vitre du foyer reste quasiment propre. Et même si nettoyer la vitre devient nécessaire, l'opération est rapide. Selon le type de foyer, la vitre peut être inclinée ou tirée vers l'avant, vous permettant ainsi de la nettoyer facilement. La manipulation fonctionne également pour les foyers à deux ou trois côtés où l'ouverture est composée d'une seule vitre pliée et dépourvue de pièces métalliques où pourraient s'accumuler des saletés.

Design épuré

Dans la gamme des foyers à bois Kalfire W, facilité d'utilisation et esthétique se marient sans problème. La technique a été parfaitement incorporée dans un design épuré. Les vitres ne comportant aucun encadrement, vous bénéficiez à tout moment d'une vue sans obstacles sur le jeu de flammes. Les éléments de commande ainsi que les bords métalliques ont également été dissimulés le plus possible.

Optimaal gebruiksgemak De mooiste houthaard is een gebruiksvriendelijke houthaard

De Kalfire houthaarden zijn ontworpen met uw gebruiksgemak en comfort in gedachten. We geven u enkele voorbeelden van handige toepassingen waar u elke dag van geniet.

Praktische liftdeur

De Kalfire houthaarden zijn allemaal voorzien van een liftdeur. Daardoor kunt u heel eenvoudig hout bijleggen of de haard gedeeltelijk openzetten om te genieten van een knapperend vuur. U schuift de deur naar boven met behulp van de Kalfire sleutel. De deur loopt soepel naar boven en blijft in elke gewenste stand hangen.

De sleutel tot een perfect vuur

De Kalfire sleutel, waarmee u de liftdeur naar boven schuift, gebruikt u ook om de secundaire luchttoevoer te regelen. Wilt u meer vuur, dan schuift u de luchtregeling open. Voor een rustiger vuurtje schuift u de luchttoevoer dicht.

Schoonmaakgemak

Dankzij het Clean Window System blijft de ruit van uw haard nagenoeg schoon. En als het al eens nodig is om de ruit te reinigen bent u snel klaar. Afhankelijk van het haardtype kan de ruit naar voren worden gekanteld of geschoven waarna u deze eenvoudig kunt reinigen. Dit geldt ook voor de hoek- en driezijdige haarden waar u, dankzij het ééndelig gebogen glas, niet gehinderd wordt door metalen hoeklijsten waar vuilophoping kan ontstaan.

Strak design

Gebruiksgemak gaat bij de Kalfire houthaarden moeiteloos samen met uitstraling. Alle techniek is perfect geïntegreerd in een strak design. De ruit is kaderloos waardoor u altijd onbelemmerd zicht heeft op het vuur. Bedieningselementen en metalen lijsten zijn zo veel mogelijk weggewerkt.

Foyers en coin

Nous aimerions
éveiller davantage
votre inspiration

Kalfire W65/38CL

Avec le foyer en coin Kalfire W, nous ouvrons le champ des possibles pour votre intérieur. Grâce à sa faible profondeur d'encombrement ainsi qu'au design mural ininterrompu, le foyer s'intègre parfaitement dans le design. Quelle que soit sa configuration, il vous offre une vue des deux côtés sur les flammes. Ainsi, vous multipliez votre plaisir par deux.

Version compacte ou « écran large » ?

Le foyer en coin Kalfire W est disponible en deux versions. Sa vitre pliée, composée d'une seule pièce, affiche une largeur de 65 cm et 90 cm, et une profondeur de 35 et 40 cm.

65/38CL

Hoekhaarden

We wakkeren uw
inspiratie graag nog
wat verder aan

Aussi disponible avec coin à droite.
Ook verkrijgbaar als hoek rechts.



Met de Kalfire hoekhaard openen we een wereld aan mogelijkheden in uw interieur. Dankzij de geringe inbouwdiepte én de doorlopende achterwand kunt u de haard zelfs vrij in de ruimte plaatsen of als room divider gebruiken.

Hoe u de haard ook wendt of keert, u heeft van twee zijden zicht op het vuur. Dat wordt dus dubbel genieten. Het ééndelig gebogen glas van de hoekhaarden is respectievelijk 65 en 90 cm breed en 35 en 40 cm diep.

Du pur plaisir sans encadrements gênants



Kalfire W90/47CL

Avec le Kalfire W, vous profitez pleinement de tout le plaisir du feu de bois. Les vitres des foyers en coin (ainsi que des modèles à trois côtés) sont entièrement dépourvues d'encadrement. Ainsi, vous bénéficiez d'une vue dégagée sur le jeu de flammes. La partie inférieure et les coins des vitres étant dépourvus d'encadrement, la vue sur les flammes reste parfaitement dégagée, même lorsque le foyer est ouvert ou semi-ouvert.

90/47CL



Puur genieten zonder kaders

Met een houthaard geniet u van vuur in zijn pure essentie. Het ééndelig gebogen glas van de hoekhaarden (en 3-zijdige haarden) zijn aan de onderzijde én op de hoeken volledig kaderloos zodat u vanuit elke hoek vrij zicht op het vuur heeft, ook als de deur open of half open staat.

Aussi disponible avec coin à droite.
Ook verkrijgbaar als hoek rechts.

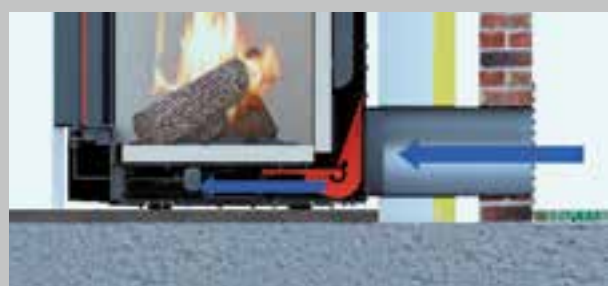
Sélectionnée Technologie ingénieuse



Porte coulissante fermée | Gesloten liftdeur



Porte coulissante ouvert | Geopende liftdeur



Beau à l'extérieur, ingénieux à l'intérieur

Non seulement le foyer à bois Kalfire W foyer à bois est un très bel objet, mais en outre il est gorgé de technologie et bénéficie d'une conception particulièrement avancée à intelligence intégrée. De toute cette technologie, vous n'apercevrez rien, à l'exception de la chaleur et de l'atmosphère agréable que le foyer vous procure de manière exceptionnellement conviviale. Ci-dessous, nous reprenons en détail quelques-unes de ces techniques.

Système indépendant de l'air de la pièce

Les Kalfire foyers à bois fonctionnent indépendamment de l'espace où il est installé. En position fermée, le foyer prélève l'air frais (souvent froid) depuis l'extérieur, et évacue les fumées via le conduit de cheminée. Le système de clapets assure en outre que l'entrée d'air froid extérieur est utilisée exclusivement pour la combustion.

Maîtrise totale de la circulation d'air

Au moment où vous ouvrez la porte relevable pour ajouter du bois votre foyer actionnera différents flux d'air. L'air de combustion que le foyer prélève alors directement de la pièce dans laquelle se trouve le foyer est compensé par le système intégré de clapets à deux voies. L'air extérieur froid est envoyé à travers plusieurs échangeurs de chaleur intégrés, et réchauffé via le manteau de convection avant d'entrer dans la pièce. Ainsi non seulement la technologie du Kalfire W évite la sortie de fumée dans la pièce, mais elle fait également en sorte que la pression de l'air y soit toujours équilibrée.

Étanche

Avec la porte fermée, le foyer fonctionne indépendamment de l'air ambiant. Pour que cela soit possible, le foyer doit être étanche. Les hottes et les VMC ont donc moins d'influence sur la combustion. Le système de clapets assure aussi que l'air froid extérieur est utilisé pour la combustion.

Admission d'air automatisée

L'admission d'air primaire du foyer est automatiquement régulée durant la combustion. En effet, un thermostat intégré mesure la température à l'intérieur du foyer, et envoie plus ou moins d'air vers le feu grâce à un ingénieux système de clapets. Ceci permet de garantir un allumage facile du foyer. Vous obtenez de belles flammes en très peu de temps.

Système de convection

La chaleur est restituée via la vitre (chaleur rayonnante), mais elle est également renvoyée dans la pièce via le système de convection. Le manteau de convection permet d'envoyer l'air chaud de convection dans la pièce via les grilles ou les ouvertures de convection.

Ingenieuze techniek Mooi van buiten, slim van binnen

De Kalfire houthaard is niet alleen fraai om te zien, maar zit ook nog eens vol ingebouwde intelligentie en ingenieuze technieken. U merkt daar niets van, behalve dat de haard u op een buitengewoon gebruiksvriendelijke manier warmte en sfeer brengt. Hier lichten we enkele technieken kort toe.

Ruimtelucht onafhankelijk stoken

De Kalfire houthaarden werken onafhankelijk van de ruimte waarin gestookt wordt. Het gesloten systeem haalt de verse (vaak koude) lucht van buiten en voert de rookgassen af via het schoorsteenkanaal. Kiest u ervoor om de warme lucht de kamer in te laten stromen, dan zorgt het ingebouwde kleppensysteem in het toestel ervoor dat de luchttoevoer wordt gecompenseerd. De druk blijft altijd gelijk.

Luchtstromen onder controle

Wanneer u de liftdeur opent om hout bij te vullen, stelt uw haard verschillende luchtstromen in werking. De zuurstof die de haard nu rechtstreeks uit de woonkamer haalt, wordt door het ingebouwde 2-wegkleppensysteem gecompenseerd. Koude buitenlucht wordt langs verschillende ingebouwde warmtewisselaars gestuurd en via de convectiemantel verwarmd in de woonkamer gebracht. De luchtdruk blijft dus in balans. Dankzij deze gecontroleerde luchtstromen wordt bovendien voorkomen dat er rook de kamer inkomt.

Luchtdicht

Met gesloten deur werkt de haard onafhankelijk van de ruimte waarin deze staat opgesteld. Hiervoor is de haard luchtdicht gemaakt. Afzuigkappen of centrale afzuigingen hebben zodoende minder invloed op het verbrandingsproces. Het kleppensysteem zorgt er bovendien voor dat de koude buitenlucht uitsluitend gebruikt wordt voor de verbranding.

Geautomatiseerde luchttoevoer

De primaire luchttoevoer wordt tijdens het verbrandingsproces automatisch geregeld. Een ingebouwde thermostaat meet namelijk de temperatuur in de haard en stuurt via een ingenieus kleppensysteem meer of minder lucht naar het vuur. Hierdoor blijft het gloedbed (de basis van de verbranding) op een constante, hoge temperatuur. Dit staat garant voor een schone, optimale verbranding en gemakkelijke opstart.

Convectiesysteem

Naast de warmte die via de ruit wordt afgegeven (de stralingswarmte) bestaat ook de mogelijkheid om de warmte via het convectiesysteem terug de kamer in te brengen. De warme secundaire lucht wordt dan via de convectiemantel op de haard en de convectieroosters, de kamer ingebracht.

Foyers à trois côtés

De l'ambiance de tous côtés

Kalfire W66/48S

Modeler avec le feu, voilà ce qui décrit le mieux les foyers à trois côtés. C'est exactement la raison pour laquelle les architectes d'intérieur aiment intégrer les foyers Kalfire dans leurs plans. Ces modèles à trois côtés offrent une liberté de conception maximale en ce qui concerne l'intégration dans la décoration intérieure, et procurent instantanément l'ambiance d'un authentique feu de bois. Que vous optiez pour une décoration d'intérieur romantique ou plutôt minimaliste, un foyer à bois à trois côtés attirera assurément tous les regards.

Version compacte ou « écran large » ?

Le foyer à trois côtés Kalfire W est disponible en deux versions de largeur de vitre : 65 cm et 90 cm. Les vitres latérales sont larges respectivement de 35 et 40 cm.

66/48S

3-zijdige haarden sfeer aan alle kanten

Vormgegeven met vuur, zo laten de driezijdige haarden zich het beste omschrijven. Het is precies de reden waarom interieurarchitecten zo graag Kalfire haarden toepassen in hun ontwerpen. Deze driezijdige modellen bieden maximale ontwerpvrijheid om een haard in te passen in een interieur en geven meteen de authentieke sfeer van écht houtvuur. Hoe romantisch of minimalistisch uw interieur ook wordt, een 3-zijdige houthaard zal dé eyecatcher in de ruimte zijn.

Compact of widescreen?

De Kalfire W 3-zijdige haard is leverbaar met een ruit van 65 cm en een widescreen uitvoering van 90 cm breed. De uitzonderlijk diepe zijruiten zijn respectievelijk 35 en 40 cm breed.

Le secret de la vitre propre

Kalfire W90/47S

Le système incorporé Clean Window garantit la quasi-propreté de la vitre, à condition d'appliquer un régime de combustion adéquat. Le secret de la vitre propre est une innovation que nous avons développée il y a quelques années. Tous les foyers Kalfire W envoient une fine lame d'air froid devant la vitre (air secondaire) du haut vers le bas. Cette lame d'air permet de maintenir votre vitre propre. Quand vous aurez utilisé votre foyer pour la première fois, vous saurez à quel point ce détail peut faire la différence.

Et le jour où vous souhaiterez nettoyer la vitre, vous vous rendrez compte de la facilité de l'opération. La vitre se bascule (modèle frontal ou tunnel) ou se glisse (modèle en coin et à trois côtés) vers l'avant en un seul mouvement souple.

90/47S



L'ouverture de la vitre (modèle en coin et 3-côtés) | Openen van de ruit (hoek- en 3-zijdig model)

Het geheim van de schone ruit

Het geheim van de schone ruit is een innovatie die we jaren geleden al hebben ontwikkeld. Alle houthaarden laten continu een smalle strook lucht voor het glas naar beneden vallen. Die luchtstroom houdt uw ruit schoon. En als u eenmaal een Kalfire houthaard heeft gebruikt, weet u hoeveel verschil dat maakt.

Als u de ruit tóch wilt schoonmaken, dan is dat uiteraard heel eenvoudig. U kunt de ruit met één beweging naar voren klappen (front- en tunnelmodel) of schuiven (hoek- en 3-zijdige modellen).

Sélectionnée

Moins d'émissions, plus de plaisir

Un foyer qui respecte l'environnement

Les foyers à bois fermés de Kalfire comptent parmi les foyers à bois les plus respectueux de l'environnement. Leur étanchéité parfaite et leur technologie innovante assurent une combustion optimale. Ceci permet de garantir un rendement élevé ainsi qu'une émission minimale de monoxyde de carbone (CO) et de poussières. Ainsi, en optant pour un foyer Kalfire W, vous limiterez votre consommation de bois, et vous contribuerez à réduire l'impact environnemental.

Moins d'émissions, plus de plaisir

Si votre foyer constitue un moyen de chauffage respectueux de l'environnement en soi, vous devez aussi y contribuer. Voici comment allumer rapidement et efficacement votre foyer à bois.

1. Utilisez du bois bien sec, fendu et non traité. Ainsi, vous obtiendrez les meilleurs résultats.
2. À l'intérieur du foyer, empilez les bûches sans les tasser, et recouvrez-les avec du petit bois. Utilisez des allume-feu pour allumer le feu.
3. Ouvrez complètement la régulation manuelle d'air de combustion, et laissez la porte relevable entrouverte de quelques centimètres pendant les premières minutes. Ainsi, vous obtiendrez un feu vif et bien chaud.
4. Lorsque vous aurez obtenu un lit de braises, vous pourrez ajouter d'autres bûches et fermer le foyer.
5. C'est le moment de profiter à fond du jeu de flammes ! Vous êtes l'heureux(se) propriétaire d'un foyer Kalfire, et la nature vous en remercie d'avance.

Les appareils de la marque Kalfire répondent à toutes les réglementations européennes les plus strictes, dont la norme CE, la norme autrichienne 15A, la norme allemande BimSchV Stufe 2, et les nouvelles réglementations belges. Par conséquent, non seulement les foyers Kalfire apportent facilité d'utilisation, confort et design, mais ils sont aussi respectueux de l'environnement.

Milieuvervriendelijk stoken

De gesloten houthaarden van Kalfire behoren tot de milieuvriendelijkste houthaarden ter wereld. De perfecte afdichting en ingenieuze technieken die in het toestel zijn verwerkt, zorgen voor een optimale verbranding. Dat staat garant voor een hoog rendement en een minimale uitstoot van koolstofmonoxide (CO) en stof. Met een Kalfire W heeft u dus minder hout nodig én belast u het milieu minder.

Minder uitstoot, meer plezier

Niet alleen de haard zorgt ervoor dat u milieuvriendelijk stookt, zelf draagt u daar natuurlijk ook aan bij. Zo maakt u uw houthaard snel en efficiënt aan.

1. Zorg voor goed, gekloofd en onbehandeld hout. Dat geeft het beste resultaat.
2. Stapel het hout luchtig in de haard, leg daar dunner hout op en gebruik vervolgens aanmaakblokjes om de haard aan te steken.
3. De handmatige luchtregeling zet u helemaal open en de liftdeur laat u de eerste minuten nog een paar centimeter open staan. Zo ontstaat snel een goed heet vuur.
4. Als een bed van gloeiend hout is ontstaan, kunt u nieuw hout toevoegen en de haard sluiten.
5. Geniet voluit! U heeft een Kalfire houthaard en daar is de natuur u alvast heel dankbaar voor.

De gesloten houthaarden voldoen aan alle strenge Europese regelgevingen, waaronder de CE-norm, de strenge Oostenrijkse 15A norm, de Duitse BImSchV stufe 2 en de nieuwe, onlangs gepubliceerde, Belgische wetten. U kiest dus niet alleen voor gebruiksgemak, comfort en design, maar ook voor het milieu.

Foyer-tunnel

**Du grand spectacle,
de l'avant vers
l'arrière**

Kalfire W80/52T

Le foyer transparent est une véritable œuvre d'art qui, en même temps, se fond parfaitement dans votre intérieur, de manière tout à fait naturelle. En effet, vous l'incorporez intégralement dans votre intérieur, au gré de vos désirs. Vous pouvez, par exemple, faire encastrer votre foyer dans un mur afin de profiter d'un seul feu dans deux pièces différentes. Ou encore, optez pour l'installation du foyer dans une cloison latérale afin que vous puissiez littéralement vous déplacer autour. Si vous souhaitez que votre foyer occupe vraiment une place centrale dans votre maison, vous pouvez installer votre foyer transparent tel un objet isolé. Le conseiller Kalfire qui vous accueillera dans la salle d'exposition sera heureux de vous aider à explorer toutes les possibilités.

80/52T



Foyer-tunnel

105/47T



**Van voor tot
achter spectaculair**

De doorkijhaard of tunnelhaard is een echt designstatement en gaat tegelijkertijd volkomen natuurlijk op in uw interieur. Dat komt omdat u de haard volledig verwerkt in de ruimte zoals u dat wenst. Laat de haard bijvoorbeeld inbouwen in een muur en geniet vanuit twee verschillende ruimtes van hetzelfde vuur. Of kies voor een haard in een zijwand en beweeg u letterlijk om de haard heen. Als u vuur echt een centrale plaats in huis wilt geven, dan maakt u van de doorkijhaard een vrijstaand object. De Kalfire adviseur in de showroom helpt u graag om alle mogelijkheden te verkennen.

Les foyers à bois de Kalfire : faciles à utiliser

Les foyers à bois de Kalfire sont conçus pour être faciles à utiliser, tout en offrant un maximum de confort.

La forme légèrement en contrebas du fond de la chambre de combustion permet de recharger le bois d'un simple geste sans que les cendres s'échappent lors de l'ouverture de la porte.

Le thermostat intégré règle automatiquement l'arrivée de l'air de combustion. Votre feu de cheminée démarre sans problèmes, et vous obtenez rapidement une belle flambée.

Eenvoudig te stoken houtaarden

Houtaarden van Kalfire zijn ontworpen met uw gebruiksgemak en comfort in gedachten. Dankzij de verdiepte stookbodem in onze houtaarden, kunt u het hout gemakkelijk in de haard plaatsen.

Die verdieping zorgt er ook voor dat as en verkoolde stukjes in de haard liggen op het moment dat u de ruit opent om hout bij te vullen. De ingebouwde thermostaat regelt de verbrandingslucht. Dit garandeert een makkelijke opstart van uw houtaard. U krijgt hierdoor snel een mooi vuur.

Un foyer à gaz mérite aussi largement considération

Dans ce magazine, nous vous présentons les foyers à bois fermés Kalfire W et toutes les possibilités d'installation. Pour les puristes, rien ne vaut le bois. Mais il se peut que vous ayez encore des doutes à propos de la commodité du foyer à gaz. Cela est tout à fait compréhensible. Chez Kalfire, nous savons à quel point un foyer à gaz peut embellir votre maison. En effet, notre dernière génération de foyers à gaz offre un jeu de flammes d'un réalisme inégalé. Même si cela peut rendre votre choix encore plus difficile, nous vous recommandons vivement de vous renseigner sur notre gamme Kalfire GP. Ces foyers sont dotés de brûleurs astucieusement dissimulés dans des bûches en céramique. En option, nous installons même un éclairage à ampoules LED au fond du foyer pour un effet d'incandescence encore plus réaliste. Le résultat est époustouflant, à vous de choisir.

Kalfire GP

Ook een gashaard is het overwegen meer dan waard

In dit magazine presenteren we u de mogelijkheden van de gesloten houthaarden Kalfire W. Voor de liefhebbers gaat niets boven écht hout, maar misschien twijfelt u nog over het gemak van een gashaard? Begrijpelijk hoor, bij Kalfire weten we hoe mooi een gesloten gashaard kan zijn. Sterker nog, onze nieuwste generatie gashaarden bieden een ongeëvenaard realistisch vuurbeeld. We maken uw keuze er misschien niet makkelijk op, maar informeert u zeker eens naar onze Kalfire GP reeks. Hierin zijn speciale branders onzichtbaar in keramische houtstammen verwerkt en we plaatsen optioneel zelfs led-verlichting in de stookbodem voor een nóg levensechter effect. Het resultaat is verbluffend, aan u de keus.

Kalfire GP115/75S

Composez votre foyer à gaz idéal

Si vous souhaitez composer votre propre foyer à gaz, notre gamme Kalfire G vous conviendra parfaitement. En matière de technique et de design, ces foyers sont identiques à ceux de la gamme Kalfire GP, à cette différence près qu'ils vous offrent une liberté de composition maximale. Laissez vagabonder votre inspiration, et faites votre choix parmi les différents modèles et options de garniture du foyer.

Que vous optiez pour le gaz ou pour le bois, avec Kalfire, vous êtes sûr(e) de trouver le foyer qui vous correspond parfaitement.

Kalfire G

Stel uw ideale gashaard samen

Wilt u zelf uw gashaard samenstellen, dan is onze Kalfire G serie echt iets voor u. Qua techniek en design liggen deze haarden op één lijn met de Kalfire GP serie, maar ze bieden u maximale vrijheid voor eigen invulling. Laat u inspireren en maak uw keuze uit de verschillende modellen en variaties in haardvullingen.

Of u nu kiest voor gas of hout, met Kalfire bent u zeker van een haard die bij ú past.

Kalfire G 110/37S

10 raisons de choisir un foyer à bois Kalfire

Tout au long de ce magazine, vous trouverez de nombreuses raisons pour lesquelles vous devriez opter pour un foyer Kalfire W, la « Rolls » des foyers à bois fermés. Nous vous les résumons brièvement ci-dessous.

1. Vue maximale sur les flammes

La partie inférieure et les coins de la vitre des foyers Kalfire W (modèles en coin et à trois côtés) sont entièrement dépourvus d'encadrement. La vue sur le jeu de flammes est ainsi parfaitement dégagée.

2. Jeu de flammes réglable

Grâce à la parfaite étanchéité du foyer à bois, la puissance du feu peut être contrôlée de manière précise. Un réglage simple de la vigueur des flammes vous permet de consommer uniquement la quantité de bois nécessaire.

3. Vitre propre

Le système incorporé Clean Window garantit la quasi-propreté de la vitre (à condition, bien sûr, d'appliquer un régime de combustion adéquat, mais nous sommes là pour vous aider : voir page 39).

4. Allumage facile

Du fait de la profondeur augmentée du fond du foyer, les bûches se placent facilement dans le foyer ; les cendres et le bois carbonisé ne risquent pas de tomber hors du foyer au moment où vous ouvrez la porte pour ajouter du bois. Le thermostat incorporé règle le débit d'air de combustion, et assure un allumage facile du foyer à bois. Ainsi, vous obtenez de belles flammes en très peu de temps.

5. Pas d'air froid venant de l'extérieur

Lorsque le foyer brûle avec la vitre fermée, le feu ne consomme pas du tout l'air de la pièce. Le Kalfire W fonctionne indépendamment de l'espace où il est installé. Il en résulte que la maison n'est pas continuellement

refroidie par l'air extérieur comme dans les systèmes conventionnels. Ce système de circulation utilise un clapet d'aération breveté.

6. Un rendement maximal et un impact minimal sur l'environnement

Le foyer fermé à bois Kalfire fermés répond aux sévères normes concernant les émissions de combustion. Ainsi, vous êtes assuré(e) de réduire au minimum les incidences sur l'environnement tout en obtenant un rendement maximal.

7. Nettoyage facile

Le foyer est très facile à nettoyer grâce au mécanisme de fermeture unique. Pour les foyers frontaux, il suffit de basculer la vitre vers l'avant ; les salissures tombent alors automatiquement dans la chambre de combustion. Sur les modèles en coin et à trois côtés, la vitre se glisse aisément vers l'avant.

8. Choix parmi trois faces arrière

Nos foyers à bois offre le choix entre trois faces arrière différentes : skamol, lamelles ou design.

9. Design épuré et minimaliste

Toutes les techniques astucieuses sont intégrées de manière esthétique et invisible. Sur les foyers en coin et les modèles à trois côtés, la face arrière évolue sans interruption vers l'enceinte. Le plateau devant le foyer présente également une ligne propre qui s'adapte parfaitement au foyer. Les foyers Kalfire offrent des lignes simples et un design épuré.

10. Une enceinte sans éléments gênants

Grâce au clapet d'air frais intégré, aucun actionnement externe n'est nécessaire sur l'enceinte du foyer à bois. Grâce au système de réglage efficace du Kalfire W, l'utilisation d'un clapet de fumée s'avère même inutile dans la plupart des cas. Ainsi, non seulement le foyer jouit d'un design épuré, mais l'enceinte non plus ne contient aucun élément superflu.

10 raisons de choisir un foyer à bois Kalfire houthaarden

In dit magazine vindt u talloze redenen waarom Kalfire W de absolute top is in gesloten houthaarden. Hier zetten we de belangrijkste nog eens voor u op een rij.

1. Maximaal zicht op het vuur

De ruit is in een nauwelijks zichtbaar kader gevat. Hoek- en 3-zijdige haarden zijn op de hoeken en aan de onderzijde zelfs geheel kaderloos. Dit geeft een onbelemmerd zicht op het vlammen spel.

2. Regelbaar vlammen spel

Door de optimale afdichting van de houthaard is het vuur goed regelbaar. U past het vuur eenvoudig aan en verbruikt nooit meer hout dan nodig is.

3. Schone ruit

Het ingebouwde Clean Window System staat garant voor een nagenoeg schone ruit (mits u goed stookt natuurlijk, maar daar helpen we u graag bij: kijk op pagina 39).

4. Gemakkelijk stoken

Dankzij de verdiepte stookbodem in onze houthaarden is hout gemakkelijk in de haard te plaatsen en blijven as en verkoolde stukjes in de haard liggen op het moment dat u de ruit opent om hout bij te vullen. De ingebouwde thermostaat regelt de verbrandingslucht. Dit garandeert een makkelijke opstart van de houthaard. Hierdoor heeft u snel een mooi vuur.

5. Geen kou van buitenaf

Bij het stoken met een gesloten ruit wordt geen gebruik gemaakt van de kamerlucht. De haard werkt onafhankelijk van de ruimte waarin gestookt wordt. Hierdoor wordt de ruimte niet continu afgekoeld door buitenlucht zoals

bij conventionele systemen. Dit gebeurt middels een gepatenteerd luchtklepsysteem.

6. Minimale milieubelasting, maximaal rendement

De Kalfire W gesloten houthaarden voldoen aan strengste Europese milieu-eisen. Hierdoor weet u zeker dat u het milieu minimaal belast en toch een maximaal rendement behaalt.

7. Makkelijk reinigen

Reinigen is zeer eenvoudig dankzij het unieke sluitmechanisme van de houthaard. Met behulp van een verborgen hendel, kantelt u de ruit (bij front- en tunnelhaarden) of schuift u de ruit naar voren (bij hoek- en 3-zijdige haarden).

8. Keuze uit drie achterwanden

Bij onze houthaarden heeft u keuze uit drie verschillende achterwanden: skamol, lamellen of design.

9. Strak design

Alle slimme technieken zijn fraai ingebouwd en onzichtbaar weggewerkt en bij hoek- en 3-zijdige haarden loopt de achterwand in één rechte lijn door tot buiten de haard. Kalfire haarden kenmerken zich door rechte lijnen en een strak design.

10. Geen storende elementen in de ombouw

Door de ingebouwde verse-luchtklep is er geen externe bediening in de ombouw van de houthaard nodig. Door de goede regelbaarheid van de houthaard is in de meeste gevallen zelfs geen rookgasklep nodig. Zo blijft niet alleen de haard zelf strak, maar bevat ook de ombouw geen overbodige elementen.

L'élément capital

Het sluitstuk

L'intérieur du foyer représente bien plus qu'un détail. Le fond arrière détermine l'ambiance qui émane du feu. C'est aussi un élément déterminant de l'esthétique du foyer, même lorsque ce dernier est éteint. C'est pourquoi chaque foyer Kalfire W est disponible en trois versions de fond arrière. Il est livré d'usine avec un fond arrière en skamol. Vous pouvez ensuite opter pour un fond arrière en lamelles ou design.

De binnenzijde van de haard is meer dan een detail. De achterwand bepaalt de sfeer van elk vuur dat u stookt en is ook beeldbepalend als de haard niet brandt. Daarom is elke Kalfire W haard leverbaar met drie verschillende achterwanden. Standaard wordt een houthaard geleverd met een skamol achterwand. Daarnaast heeft u de keuze uit een lamellen of design achterwand.



Fond arrière lamelles | Lamellen achterwand



Fond arrière design | Design achterwand



Fond arrière skamol | Skamol achterwand (standaard)

Encadrements encastrables

Inbouwkaders

Les foyers à bois frontaux Kalfire W sont livrés de façon standard avec un encadrement encastrable à quatre côtés de 2,5 cm. Optionnellement, vous pouvez toutefois choisir un encadrement à trois ou quatre côtés avec une profondeur respective de 7 ou 10 cm, et une épaisseur de 4 ou 8 mm. Un aperçu des options est disponible dans la liste des produits en page 50. Ces différents encadrements offrent de nombreuses profondeurs d'encastrement et solutions de conception.

De frontmodellen van de houthaard Kalfire W worden standaard geleverd met een 4-zijdig inbouwkader van 2,5 cm. Optioneel zijn er nog meer kaders leverbaar: 3 of 4-zijdig, 7 of 10 cm diep en 4 of 8 mm dik. Een overzicht van de mogelijkheden vindt u in het productoverzicht op pagina 48. Deze verschillende inbouwkaders geven u volop mogelijkheden te variëren met de inbouwdiepte en bieden een oplossing voor vrijwel elk design.



cadre encastrable 3-côtés | 3-zijdig kader



cadre encastrable 4-côtés | 4-zijdig kader



Kalfire W 60/51F avec un contre-cadre de 4-côtés, 7 cm, 8 mm | Kalfire W 60/51F met een 4-zijdig kader, 7 cm diep, 8 mm dik

	Fonds arrière Skamol Lamelles Design	Contre-cadres 2,5 cm, 4-côtés (4 mm) 7 cm, 3-côtés (4 mm) 7 cm, 4-côtés (4 mm) 10 cm, 3-côtés (4 mm) 10 cm, 4-côtés (4 mm) 2,5 cm, 4-côtés (8 mm) 7 cm, 3-côtés (8 mm) 7 cm, 4-côtés (8 mm) 10 cm, 3-côtés (8 mm) 10 cm, 4-côtés (8 mm) 7 cm, 4-côtés (4 mm) - sans fente 10 cm, 4-côtés (4 mm) - sans fente 7 cm, 4-côtés (8 mm) - sans fente	Dimensions de la vitre largeur (mm) largeur vitre latérale (mm) hauteur	Base du foyer longueur (mm) largeur (mm)
Foyers frontaux				
pag. 8 pag. 10 pag. 12 pag. 14 pag. 18 pag. 20 pag. 22 pag. 24	Kalfire W45/48F Kalfire W60/51F Kalfire W70/33F Kalfire W71/62F Kalfire W85/40F Kalfire W100/61F Kalfire W105/47F Kalfire W120/38F	•••• •••• •••• •••• •••• •••• •••• ••••	435 484 568 505 685 334 678 616 818 395 953 611 1018 474 1168 377	410 270 540 330 660 270 650 330 790 330 940 330 990 330 1140 330
Foyers en coin				
pag. 28 pag. 30	Kalfire W65/38CL/R Kalfire W90/47CL/R	•••• ••••	639 349 378 888 395 465	575 300 825 350
Foyers à 3-côtés				
pag. 34 pag. 36	Kalfire W66/48S Kalfire W90/47S	•••• ••••	650 348 474 900 398 477	564 300 810 350
Foyer-tunnel				
pag. 40 pag. 42	Kalfire W80/52T Kalfire W105/47T	•••• ••••	800 520 1018 474	750 375 1000 395

Ø conduit (mm)	Poids du foyer (kg)	Rendement	Puissance minimale kg de bois/heure à puissance minimale	Puissance nominale kg de bois/heure à puissance nominale	Section minimale d'entrée d'air frais (mm)
150	180	86	4,6 1,20	9,3 2,31	1x Ø150
180	226	81	6,6 1,84	13,2 3,48	1x Ø150
180	210	80	6,0 1,70	12,0 3,23	2x Ø150
250	271	83	8,0 2,16	16,0 4,12	2x Ø150
200	257	81	7,4 2,09	14,8 3,92	2x Ø150
250	430	80	8,8 2,52	17,6 4,72	2x Ø150
250	328	81	8,8 2,41	17,6 4,62	2x Ø150
250	335	75	- -	17,2 4,58	2x Ø150
180	270	82	6,5 1,81	13,0 3,37	2x Ø150
250	320	80	7,5 2,20	14,9 4,00	2x Ø150
200	270	80	6,7 1,90	13,3 3,50	2x Ø150
250	360	82	9,0 2,53	18,0 4,71	2x Ø150
200	385	80	8,4 1,7	16,8 3,4	2x Ø150
250	435	78	8,8 2,5	17,6 4,84	2x Ø150



Vue d'ensemble des produits

*La puissance nominale (norme EN 13229) est la puissance agréée avec un volume de bois fixe.

Les dimensions indiquées (pag. 56-63) ne sont pas contractuelles.

		Achterwanden			Inbouwkaders			Glasmatten			Stookbodem										
		Skamol	Lamellen	Design	2,5 cm diep, 4-zijdig, 4 mm dik	7 cm diep, 3-zijdig, 4 mm dik	7 cm diep, 4-zijdig, 4 mm dik	10 cm diep, 3-zijdig, 4 mm dik	10 cm diep, 4-zijdig, 4 mm dik	2,5 cm diep, 4-zijdig, 8 mm dik	7 cm diep, 3-zijdig, 8 mm dik	10 cm diep, 3-zijdig, 8 mm dik	10 cm diep, 4-zijdig, 8 mm dik	7 cm diep, 4-zijdig, 4 mm dik - zonder sleuf	10 cm diep, 4-zijdig, 4 mm dik - zonder sleuf	7 cm diep, 4-zijdig, 8 mm dik - zonder sleuf	breedte (mm)	breedte zijglas (mm)	hoogte (mm)	lengte (mm)	breedte (mm)
pag. 8	Fronthaarden																				
pag. 10	Kalfire W45/48F	•	•	•	•	•	•	•	•								435	484	410	270	
pag. 12	Kalfire W60/51F	•	•	•	•	•	•	•	•								568	505	540	330	
pag. 14	Kalfire W70/33F	•	•	•	•	•	•	•	•								685	334	660	270	
pag. 18	Kalfire W71/62F	•	•	•	•	•	•	•	•								678	616	650	330	
pag. 20	Kalfire W85/40F	•	•	•	•	•	•	•	•								818	395	790	330	
pag. 22	Kalfire W100/61F	•	•	•	•	•	•	•	•	•	•	•	•	•	•		953	611	940	330	
pag. 24	Kalfire W105/47F	•	•	•	•	•	•	•	•								1018	474	990	330	
	Kalfire W120/38F	•	•	•	•	•	•	•	•								1168	377	1140	330	
pag. 28	Foyers en coin																				
pag. 30	Kalfire W65/38CL/R	•	•	•	•												639	349	378	575	300
	Kalfire W90/47CL/R	•	•	•	•												888	395	465	825	350
pag. 34	Foyers à 3-côtés																				
pag. 36	Kalfire W66/48S	•	•	•	•												650	348	474	564	300
	Kalfire W90/47S	•	•	•	•												900	398	477	810	350
pag. 40	Foyer-tunnel																				
pag. 42	Kalfire W80/52T	•	•	•	•	•	•	•	•	•	•	•	•	•	•		800	520	750	375	
	Kalfire W105/47T	•	•	•	•	•	•	•	•	•	•	•	•	•	•		1018	474	1000	395	

Ø Schoorsteenkanaal (mm)	Gewicht toestel (kg)	Rendement %	Minimaal vermogen	kg hout /uur bij minimaal vermogen	Nominaal vermogen kW *	kg hout /uur bij nominaal vermogen	minimale verse lucht toevoer (mm)
150	180	86	4,6	1,20	9,3	2,31	1x Ø150
180	226	81	6,6	1,84	13,2	3,48	1x Ø150
180	210	80	6,0	1,70	12,0	3,23	2x Ø150
250	271	83	8,0	2,16	16,0	4,12	2x Ø150
200	257	81	7,4	2,09	14,8	3,92	2x Ø150
250	430	80	8,8	2,52	17,6	4,72	2x Ø150
250	328	81	8,8	2,41	17,6	4,62	2x Ø150
250	335	75	-	-	17,2	4,58	2x Ø150
180	270	82	6,5	1,81	13,0	3,37	2x Ø150
250	320	80	7,5	2,20	14,9	4,00	2x Ø150
200	270	80	6,7	1,90	13,3	3,50	2x Ø150
250	360	82	9,0	2,53	18,0	4,71	2x Ø150
200	385	80	8,4	1,7	16,8	3,4	2x Ø150
250	435	78	8,8	2,5	17,6	4,84	2x Ø150

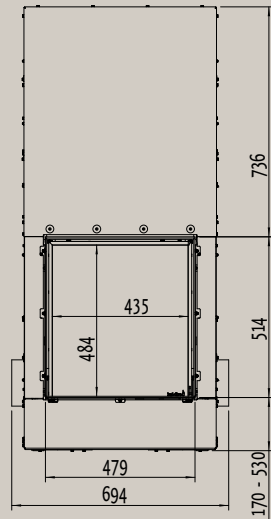


Productoverzicht

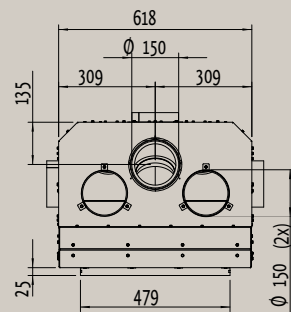
*het nominaal vermogen is het gekeurde vermogen (norm EN 13229) bij een vastgestelde hoeveelheid hout. Aan getoonde maattekeningen (pag. 56 t/m 63) kunnen geen rechten worden ontleend.

Kalfire W45/48F
pag. 8

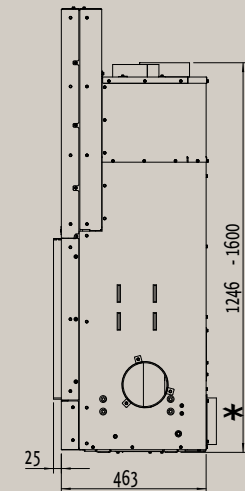
Vue de face | Voorzijde



Vue du dessus | Bovenzijde



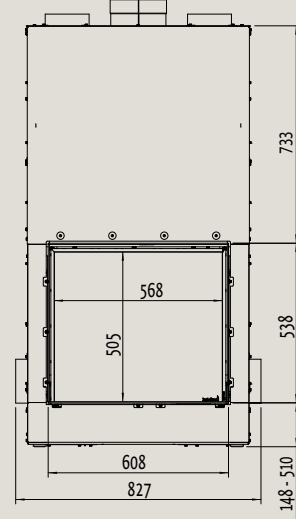
Vue de côté | Zijaanzicht



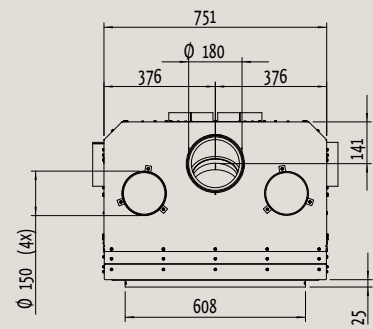
Puissance | Capaciteit: 4,6 - 9,3 kW
Rendement: 86%

Kalfire W60/51F
pag. 10

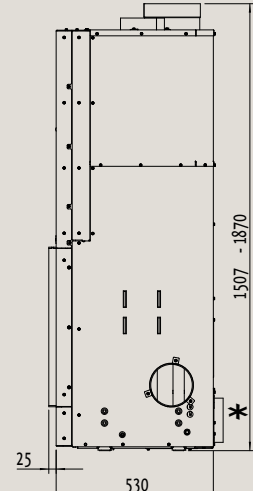
Vue de face | Voorzijde



Vue du dessus | Bovenzijde



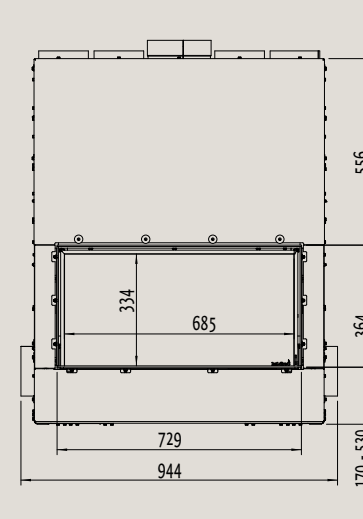
Vue de côté | Zijaanzicht



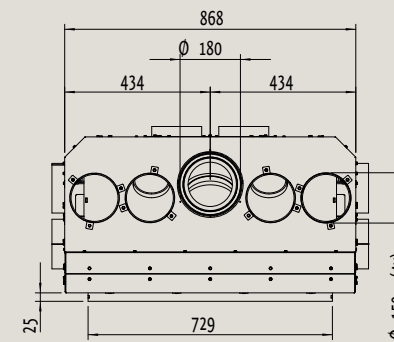
Puissance | Capaciteit: 6,6 - 13,2 kW
Rendement: 81%

Kalfire W70/33F
pag. 12

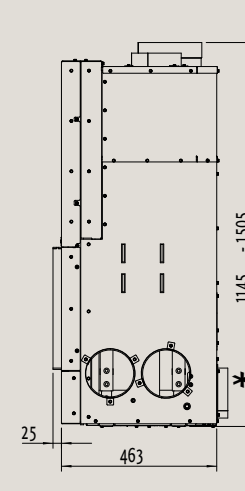
Vue de face | Voorzijde



Vue du dessus | Bovenzijde



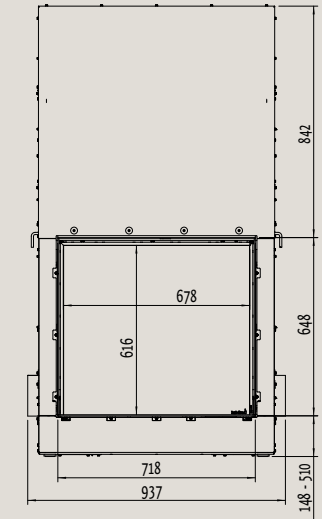
Vue de côté | Zijaanzicht



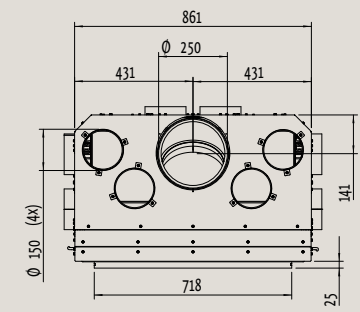
Puissance | Capaciteit: 6,0 - 12,0 kW
Rendement: 80%

Kalfire W71/62F
pag. 14

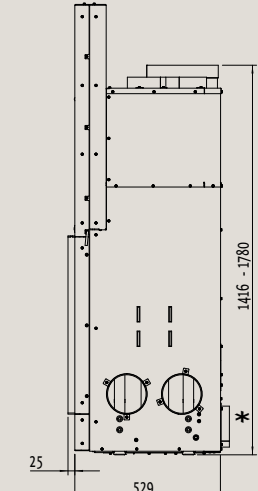
Vue de face | Voorzijde



Vue du dessus | Bovenzijde



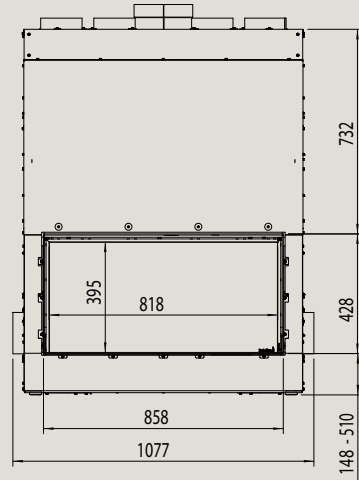
Vue de côté | Zijaanzicht



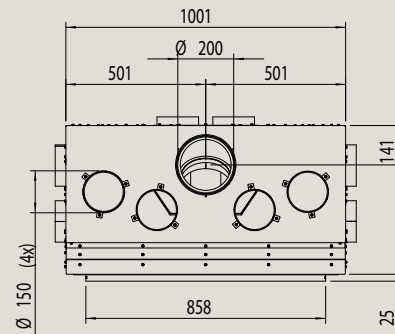
Puissance | Capaciteit: 8,0 - 16,0 kW
Rendement: 83%

Kalfire W85/40F
pag. 18

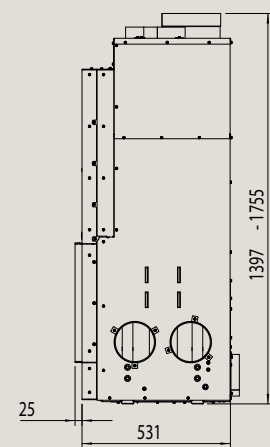
Vue de face | Voorzijde



Vue du dessus | Bovenzijde



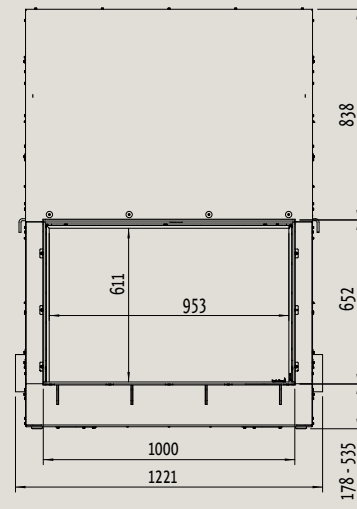
Vue de côté | Zijaanzicht



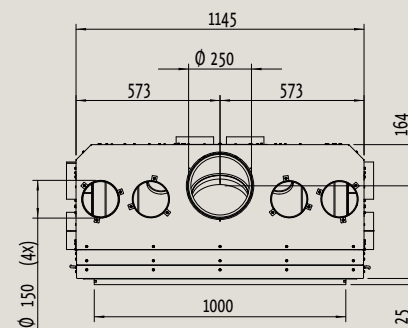
Puissance | Capaciteit: 7,4 - 14,8 kW
Rendement: 81%

Kalfire W100/61F
pag. 20

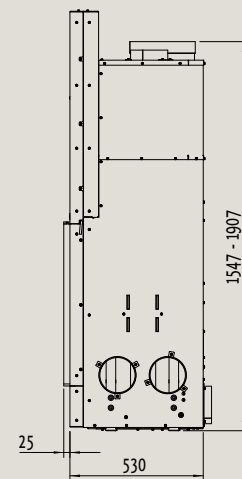
Vue de face | Voorzijde



Vue du dessus | Bovenzijde



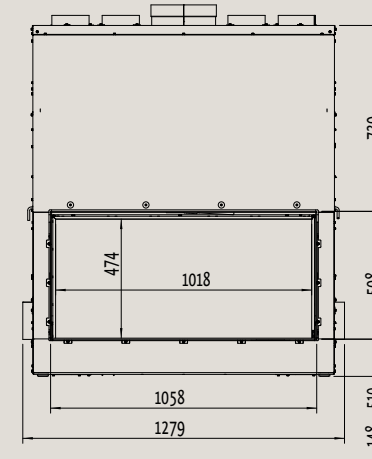
Vue de côté | Zijaanzicht



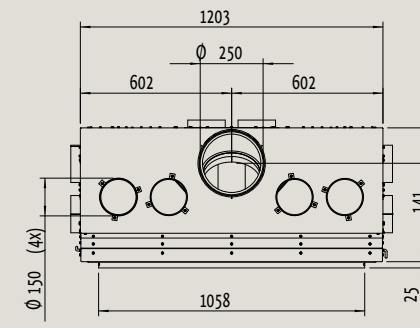
Puissance | Capaciteit: 8,8 - 17,6 kW
Rendement: 80%

Kalfire W105/47F
pag. 22

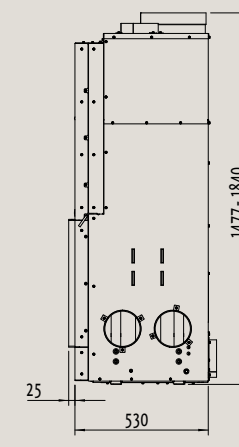
Vue de face | Voorzijde



Vue du dessus | Bovenzijde



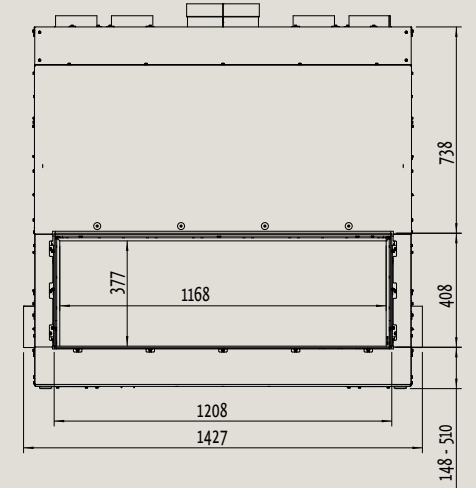
Vue de côté | Zijaanzicht



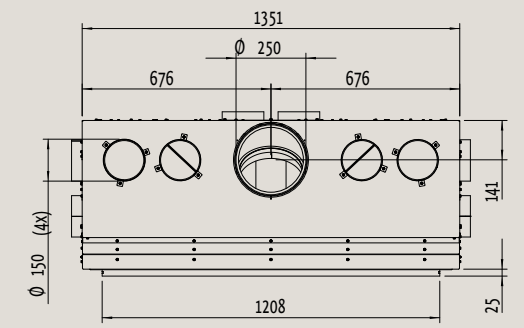
Puissance | Capaciteit: 8,8 - 17,6 kW
Rendement: 81%

Kalfire W120/38F
pag. 24

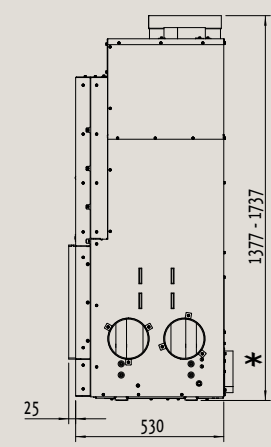
Vue de face | Voorzijde



Vue du dessus | Bovenzijde



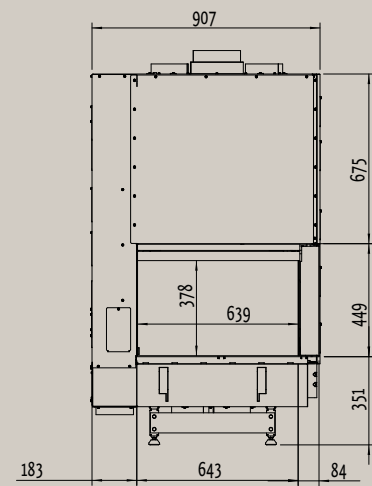
Vue de côté | Zijaanzicht



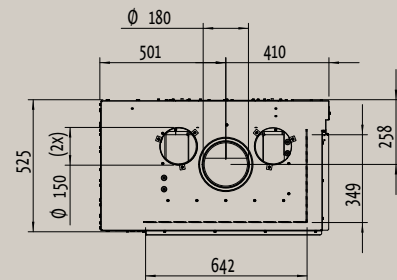
Puissance | Capaciteit: 17,2 kW
Rendement: 75%

Kalfire W65/38CR coin à droite | hoek rechts
pag. 28

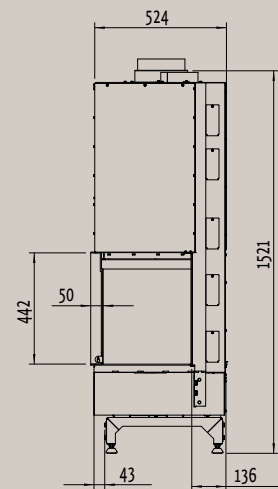
Vue de face | Voorzijde



Vue du dessus | Bovenzijde



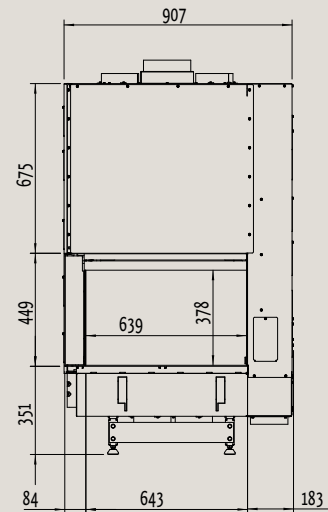
Vue de côté | Zijaanzicht



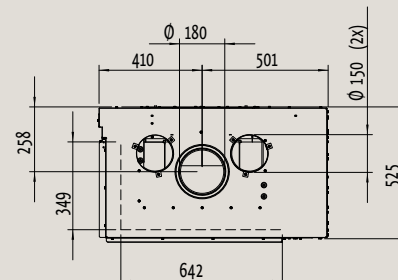
Puissance | Capaciteit: 6,5 - 13,0 kW
Rendement: 82%

Kalfire W65/38CL coin à gauche | hoek links
pag. 28

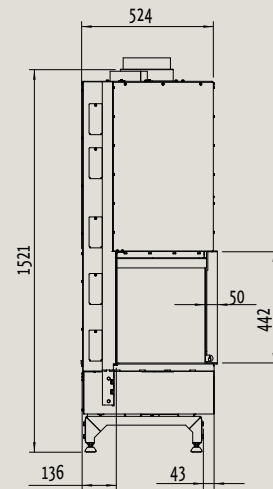
Vue de face | Voorzijde



Vue du dessus | Bovenzijde



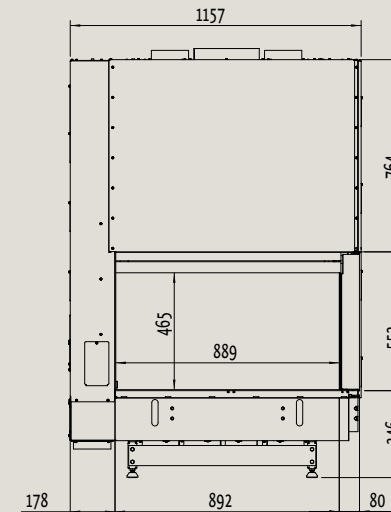
Vue de côté | Zijaanzicht



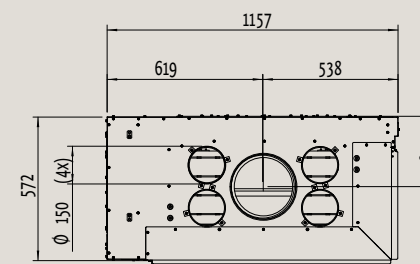
Puissance | Capaciteit: 6,5 - 13,0 kW
Rendement: 82%

Kalfire W90/47CR coin à droite | hoek rechts
pag. 30

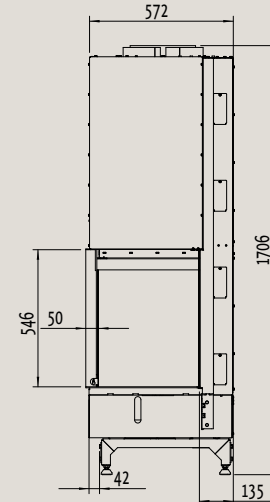
Vue de face | Voorzijde



Vue du dessus | Bovenzijde



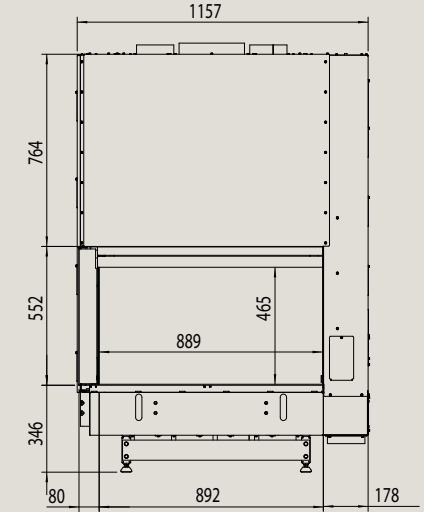
Vue de côté | Zijaanzicht



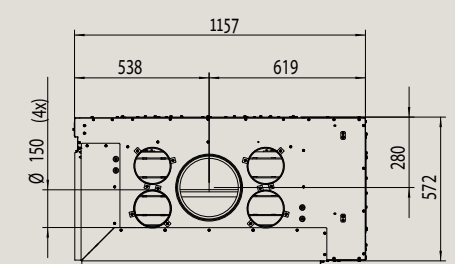
Puissance | Capaciteit: 7,5 - 14,9 kW
Rendement: 90%

Kalfire W90/47CR coin à gauche | hoek links
pag. 30

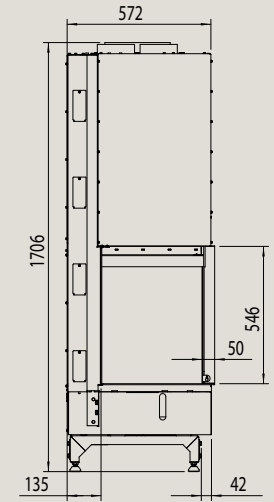
Vue de face | Voorzijde



Vue du dessus | Bovenzijde



Vue de côté | Zijaanzicht



Puissance | Capaciteit: 7,5 - 14,9 kW
Rendement: 90%

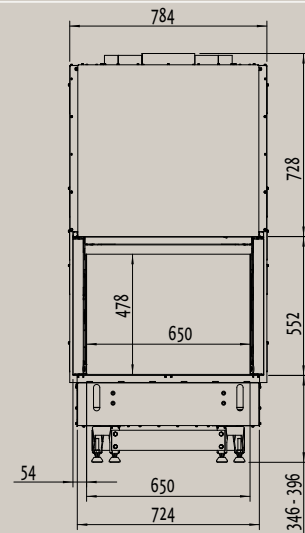
Kalfire W66/48S 3-côtés | 3-zijdig
pag. 34

Kalfire W90/47S 3-côtés | 3-zijdig
pag. 36

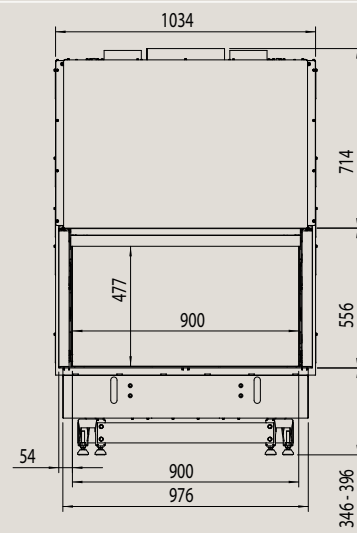
Kalfire W80/52T tunnel | double face
pag. 40

Kalfire W105/47T tunnel | double face
pag. 42

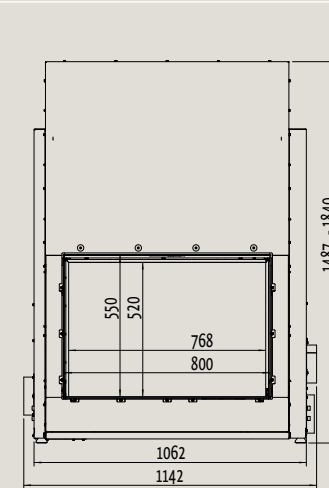
Vue de face | Voorzijde



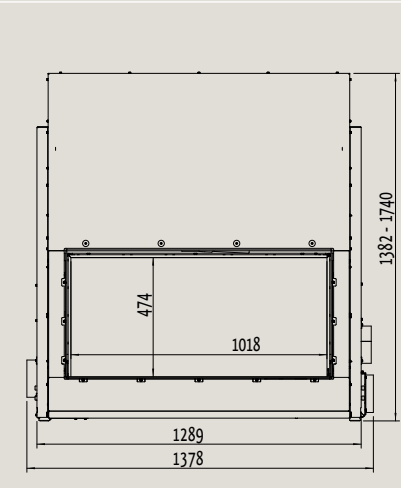
Vue de face | Voorzijde



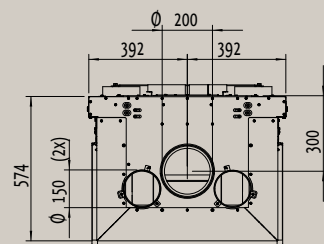
Voorzijde | Vue de face



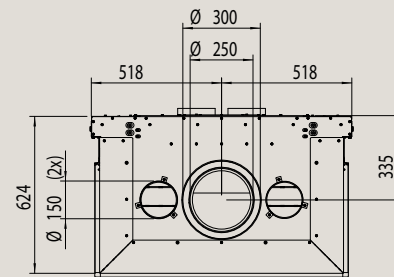
Voorzijde | Vue de face



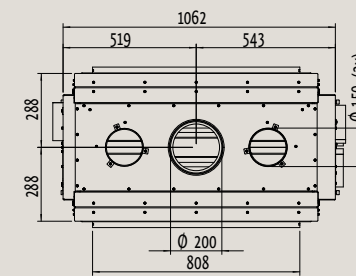
Vue du dessus | Bovenzijde



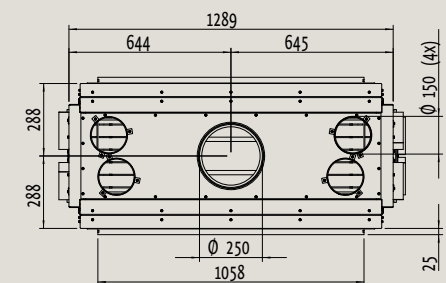
Vue du dessus | Bovenzijde



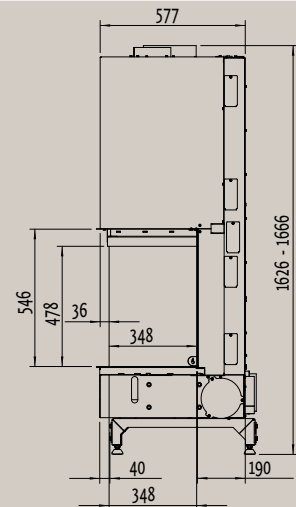
Bovenzijde | Vue du dessus



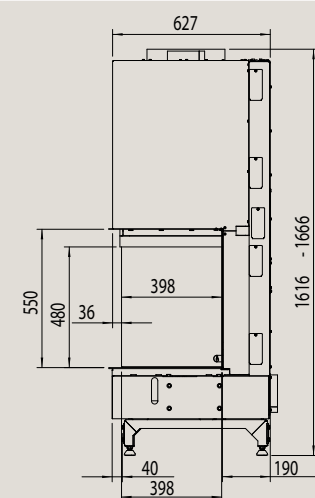
Bovenzijde | Vue du dessus



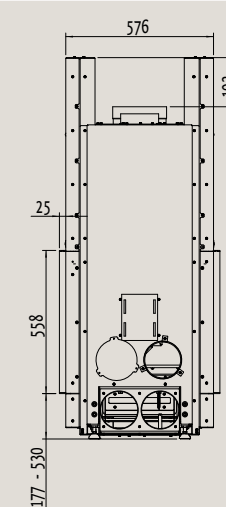
Vue de côté | Zijaanzicht



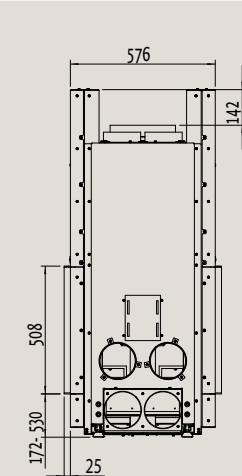
Vue de côté | Zijaanzicht



Zijaanzicht | Vue de côté



Zijaanzicht | Vue de côté



Puissance | Capaciteit: 6,7 - 13,3 kW
Rendement: 80%

Puissance | Capaciteit: 9,0 - 18,0 kW
Rendement: 82%

Capaciteit | Puissance: 8,4 - 16,8 kW
Rendement: 78%

Capaciteit | Puissance: 8,8 - 17,6 kW
Rendement: 78%